

Centrale aspirante monofase

Frutto dell'esperienza di Aertecnica, la linea **Unica** nella sua semplicità, è in grado di esprimere un concentrato di **robustezza, prestazioni e facilità d'uso**.

Il motore elettrico con **avviamento Soft Start** garantisce consumi ridotti e maggiore durata. Grazie alla sua estrema silenziosità è ideale per utilizzi in ambienti interni.

Le soluzioni di installazione sono flessibili e veloci grazie al **doppio ingresso delle polveri** e alla staffa Quick Mounting con aggancio frontale.

La cartuccia filtrante è realizzata in **poliestere lavabile**.
Unica è un prodotto interamente **Made in Italy**.



MATERIALE A CORREDO



CM991 Kit installazione centrale aspirante Unica



CM835 Silenziatore sfiato esterno per tutte le centrali monofase
A corredo sul modello UX3. Dimensioni: 30 cm L x Ø10 cm
Non incluso di serie sui modelli UX1 E UX2. Per l'applicazione è necessario abbinare il convogliatore di espulsione aria cod. CM640.



CM640 Convogliatore espulsione aria in plastica per centrali monofase
A corredo nei modelli UX1 e UX2.

I RICAMBI DI CONSUMO



CM832 Cartuccia filtro in poliestere lavabile per UX1
Dimensioni: 18 cm H x Ø13,2 cm
Contiene kit di protezione con mascherina e guanti



CM828 Cartuccia filtro in poliestere lavabile per UX2 - UX3
Dimensioni: 34 cm H x Ø13,5 cm
Contiene kit di protezione con mascherina e guanti

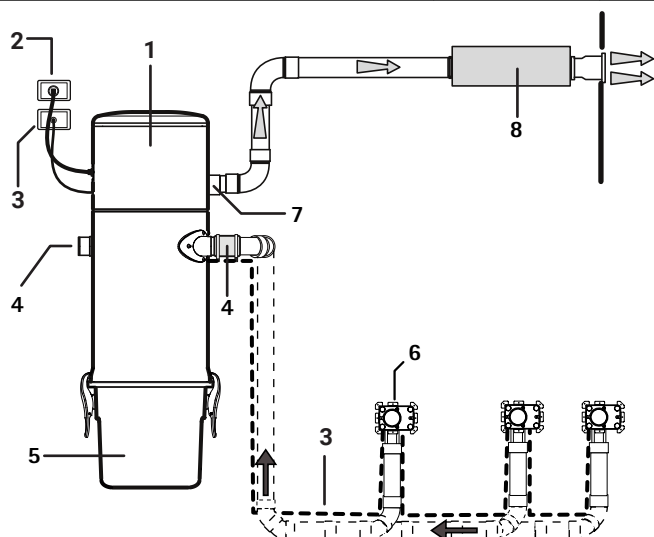


CM913 Sacchetti con chiusura e tendisacco per UX1 - UX2
(Confezione pezzi 5)

CM914 Sacchetti con chiusura e tendisacco per UX3
(Confezione pezzi 5)



Modelli		UX1	UX2	UX3
Codici commerciali		CMUX1B	CMUX2B	CMUX3B
Alimentazione	Volt (Vac)	220/240	220/240	220/240
Potenza motore	W	1.260	1.600	1.650
Frequenza	Hz	50/60	50/60	50/60
Grado di protezione elettrica	IP	21	21	21
Avviamento Soft Start		SI	SI	SI
Giri motore	rpm	43.507	46.480	31.014
Rumorosità	dB	57	55,6	58
Stadi turbina	n°	1	1	2
Alimentazione prese	Volt (Vcc)	12	12	12
Potenza d'aspirazione	Air Watts	504	653	690
Portata d'aria	m ³ /h	207	195	238
Depressione massima	mbar	270	313	320
Superficie cartuccia filtro	cm ²	4.000	8.000	8.000
Materiale cartuccia filtro	materiale	Poliestere		
Ingresso polveri	posizione	DX + SX	DX + SX	DX + SX
Diametro Ingresso polveri	diametro	Ø50 - 2"	Ø50 - 2"	Ø50 - 2"
Espulsione aria	posizione	DX	DX	DX
Diametro espulsione aria	diametro	Ø50 - 2"	Ø50 - 2"	Ø50 - 2"
Corpo della Centrale	materiale	Acciaio FeP01		
Finitura corpo della Centrale	materiale	Verniciatura a polvere ad alta resistenza		
Capacità contenitore polveri	Litri	15	15	23
Sacchetti raccogli polveri		SI	SI	SI
Compatibilità sistema wireless		SI	SI	SI
Altezza Centrale	cm	64	90	103
Diametro Centrale	cm	28	28	32
Peso Centrale	kg	9,3	12,3	15,8
Silenziatore di serie		NO	NO	SI
Espulsione indoor filtro Hepa		SI (opzionale)		
Superficie pulizia consigliata	m ²	100	180	300



Esempio di Installazione della Centrale UNICA UXB

- 1 - Centrale UNICA UX3
- 2 - Linea alimentazione 220V
- 3 - Linea attivazione prese 12V
- 4 - Ingresso polveri
- 5 - Contenitore Polveri
- 6 - Controprese
- 7 - Espulsione aria
- 8 - Silenziatore aria (opzionale)