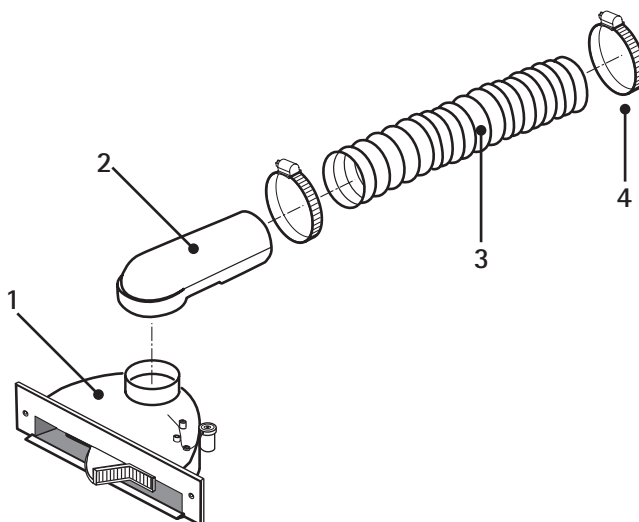
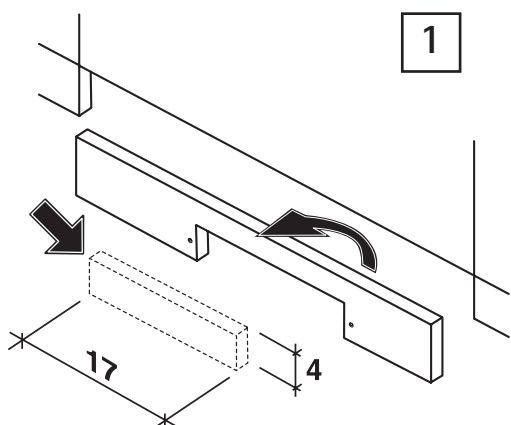


	ISTRUZIONI MONTAGGIO PRESA VAC PAN PER MOBILI	
IT	1	PRESA VAC PAN
	2	RACCORDO 90° PER VAC PAN
	3	TUBO FLESSIBILE
	4	FASCETTE DI FISSAGGIO
	VAC PAN SOCKET ASSEMBLY FOR FURNITURE UNITS	
EN	1	VAC PAN SOCKET
	2	VAC PAN 90° UNION
	3	FLEXIBLE HOSE
	4	FIXING CLAMPS

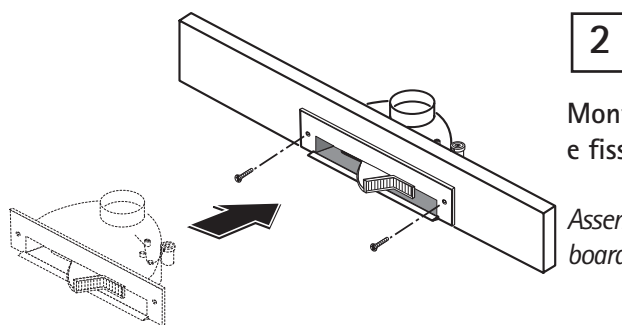


INSTALLAZIONE - INSTALLATION



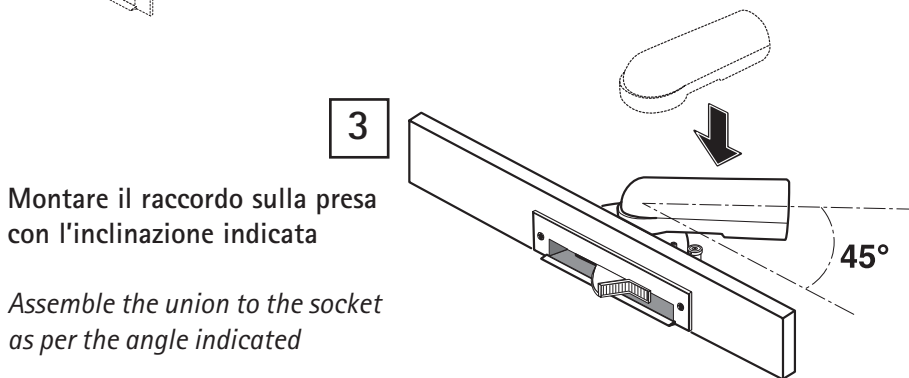
Estrarre il battiscopa dal mobile
Eseguire il taglio con le misure indicate (cm.)
e i fori per il fissaggio della presa.

Remove the skirting board from the furniture unit
Cut it according to the measurements indicated
(cm) and make holes for attachment of the socket.



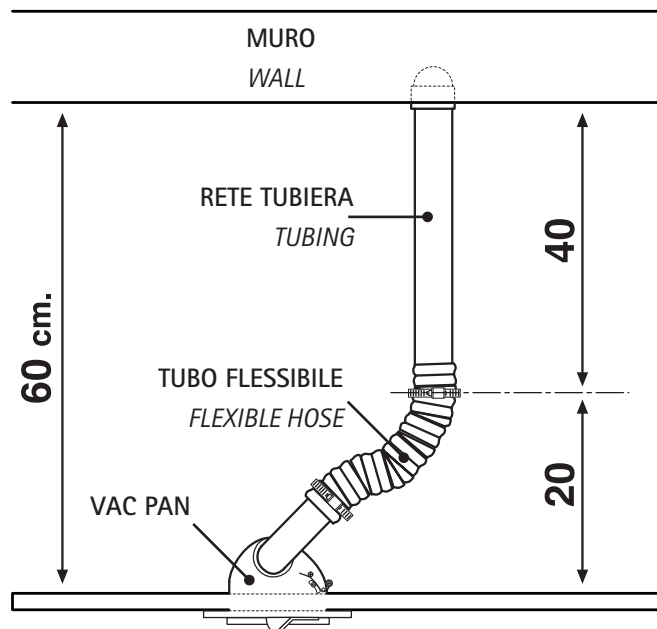
Montare la presa sul battiscopa
e fissarla con le viti

Assemble the socket on the skirting
board and fix it in place using screws



Montare il raccordo sulla presa
con l'inclinazione indicata

Assemble the union to the socket
as per the angle indicated



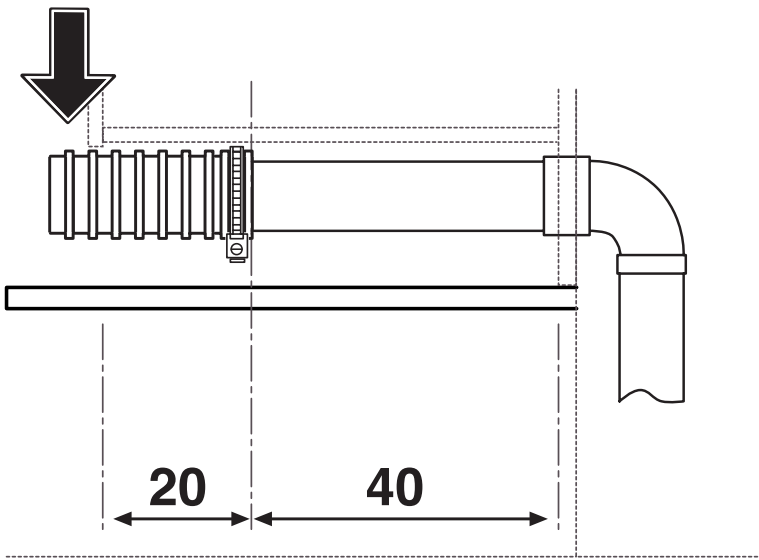
4

VISTA IN PIANTA DEL COLLEGAMENTO ALLA RETE TUBIERA
Per agevolare il montaggio/manutenzione della presa, il collegamento
della Presa Vac Pan deve essere fatto come indicato in figura.

PLAN VIEW OF CONNECTION TO THE TUBING

In order to facilitate assembly/maintenance of the socket, connection
of the Vac Pan Socket must be carried out as indicated in the figure.

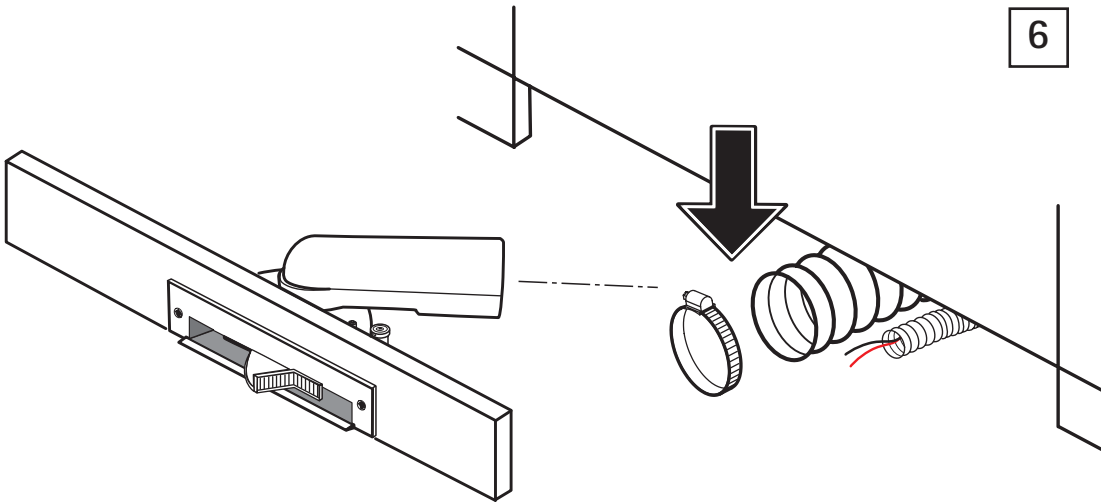
5



Prolungare la linea aspirazione fino a $2/3$ del vano tecnico e collegare il tubo flessibile in modo che possa fuoriuscire sul fronte del mobile come indicato

Extend the vacuum line up to $2/3$ the way to the technical compartment and connect the flexible hose so that it comes out from the front of the furniture unit as indicated

6



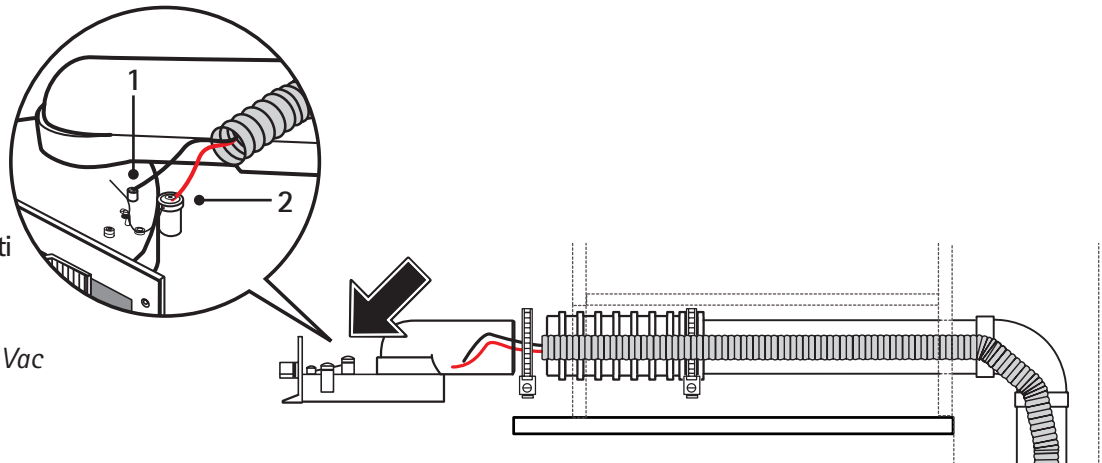
Collegare il raccordo per Vac Pan all'estremità del tubo che fuoriesce dal mobile e stringere la fascetta

Connect the Vac Pan union to the end of the hose that comes out of the furniture unit and tighten the clamp

7

Collegare la linea prese 12V ai morsetti della presa Vac Pan come indicato

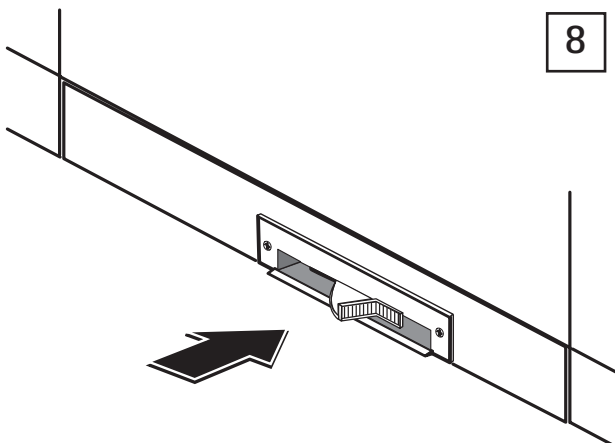
Connect the 12 V socket line to the Vac Pan socket clamps as indicated



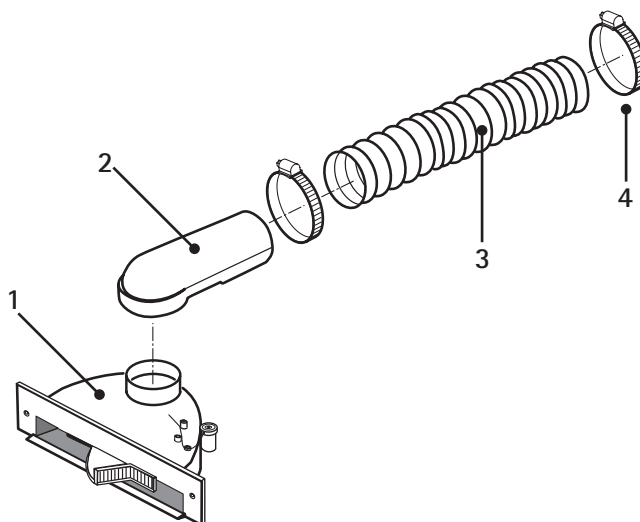
8

Completati tutti i collegamenti rimontare il battiscopa nel mobile.

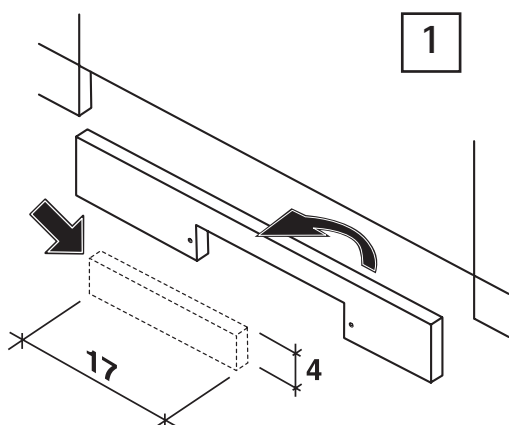
Once all connections have been completed, reassemble the skirting board to the furniture unit.



MONTAGEANLEITUNG SAUGSTECKDOSE VAC PAN FÜR MÖBEL	
DE	1 SAUGSTECKDOSE VAC PAN
	2 90°-ANSCHLUSS FÜR VAC PAN
	3 SCHLAUCH
	4 BEFESTIGUNGSBINDER
INSTRUCTIONS DE MONTAGE DE LA PRISE VAC PAN POUR MEUBLES	
FR	1 PRISE VAC PAN
	2 RACCORD 90° POUR VAC PAN
	3 FLEXIBLE
	4 COLLIERS DE FIXATION

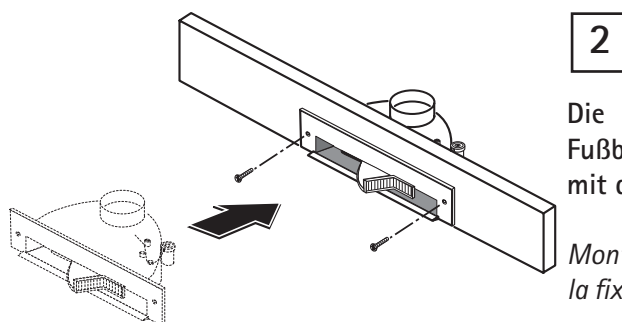


INSTALLATION - INSTALLATION



Die Fußbodenleisten vom Möbelstück entfernen
Den Schnitt mit den angegebenen Maßen (cm) und die Löcher für die Befestigung der Saugsteckdose realisieren.

*Extraire la plinthe du meuble
Couper selon les mesures indiquées (cm) et effectuer les trous pour la fixation de la prise.*

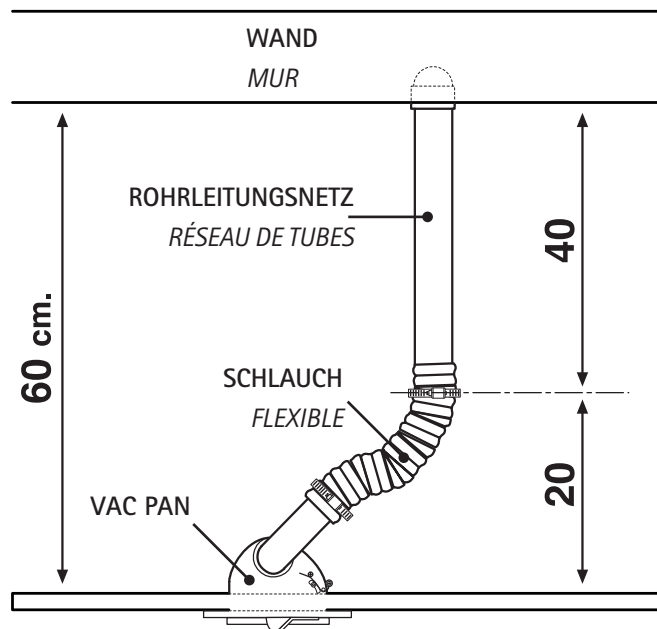
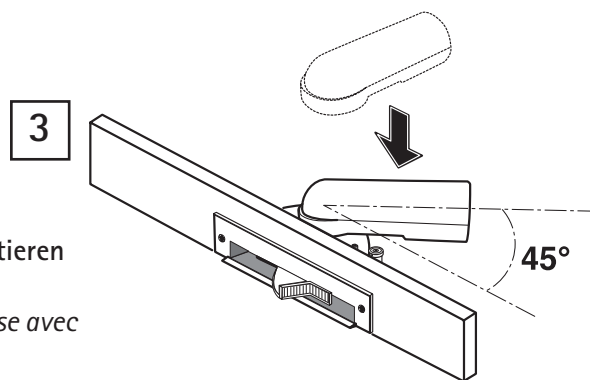


Die Saugsteckdose an der Fußbodenleiste montieren und mit den Schrauben befestigen

Monter la prise sur la plinthe et la fixer avec les vis

Den Anschluss an der Saugsteckdose mit dem angegebenen Winkel montieren

Monter le raccord sur la prise avec l'inclinaison indiquée



4

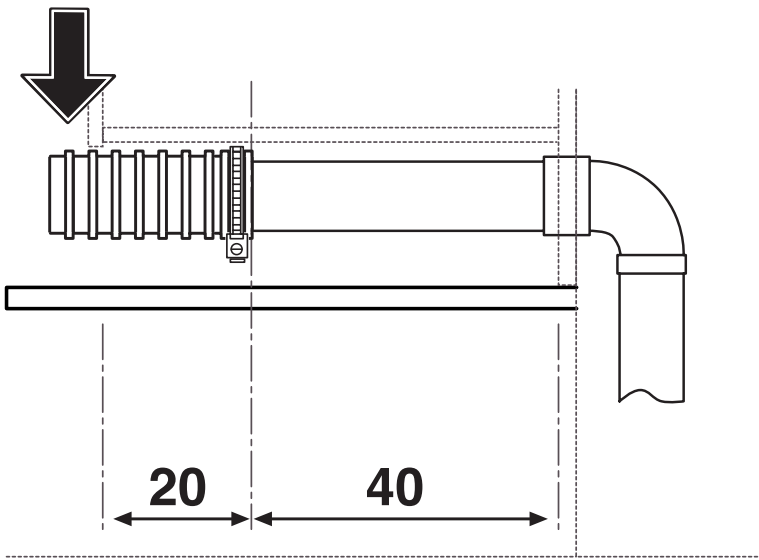
DRAUFSICHT DES ANSCHLUSSES AN DAS ROHRLEITUNGSNETZ

Der Anschluss der Saugsteckdose Vac Pan muss vorgenommen werden, wie in der Abbildung gezeigt, um die Montage/Wartung der Saugsteckdose zu erleichtern.

VUE SUR PLAN DU RACCORDEMENT DU RÉSEAU DE TUBES

Le raccordement de la Prise Vac Pan doit être effectué comme indiqué à la figure afin de faciliter le montage/entretien de la prise.

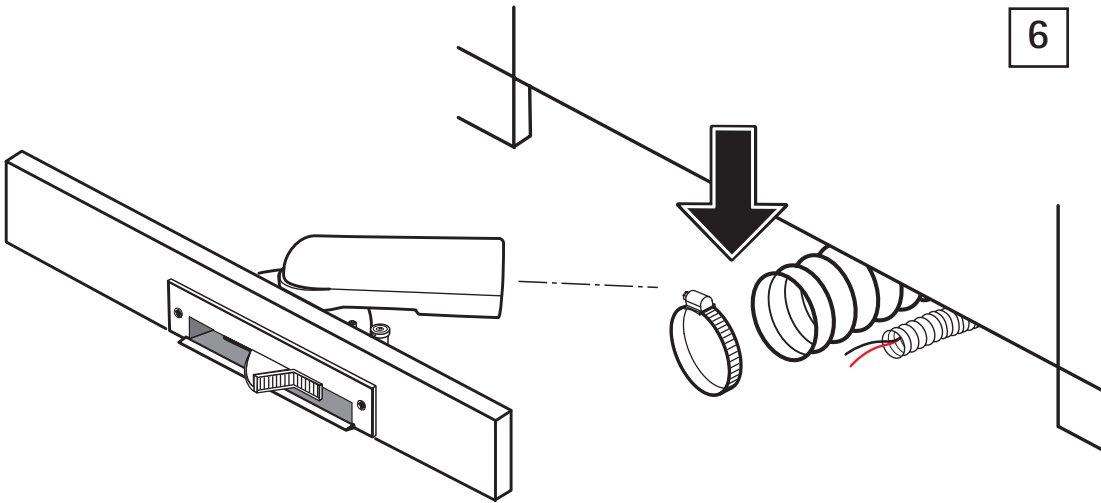
5



Die Saugleitung bis auf $\frac{2}{3}$ des Technikraums ausziehen und den Schlauch so anschließen, dass er an der Vorderseite des Möbels austreten kann, wie gezeigt

Prolonger la ligne d'aspiration jusqu'à $\frac{2}{3}$ du compartiment technique et raccorder le flexible de manière à ce qu'il sorte sur le devant du meuble comme indiqué

6



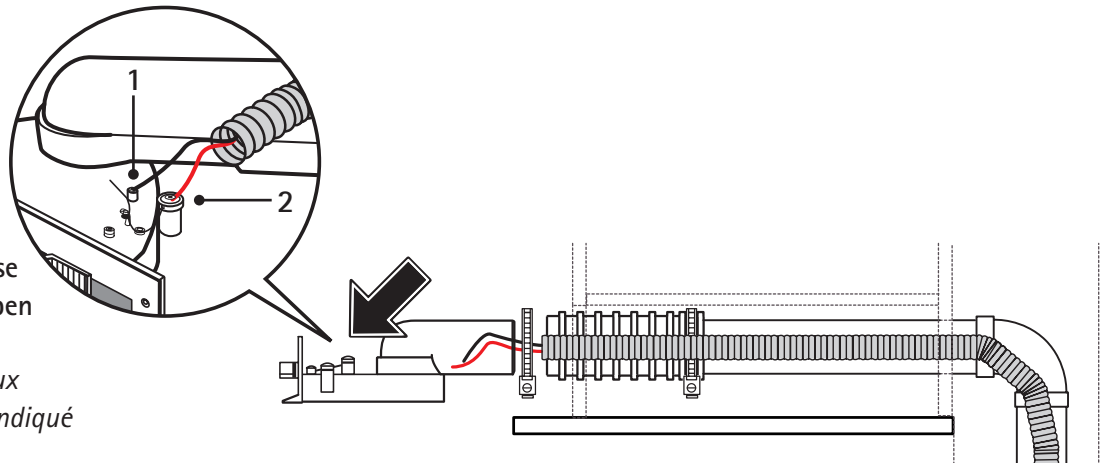
Den Anschluss für die Vac Pan Saugsteckdose an das Schlauchende anschließen, das aus dem Möbel kommt, und den Binder anziehen

Raccorder le raccord pour Vac Pan à l'extrémité du tube qui sort du meuble et serrer le collier

7

Die 12V-Saugsteckdosenleitung an die Klemmen der Saugsteckdose Vac Pan anschließen, wie angegeben

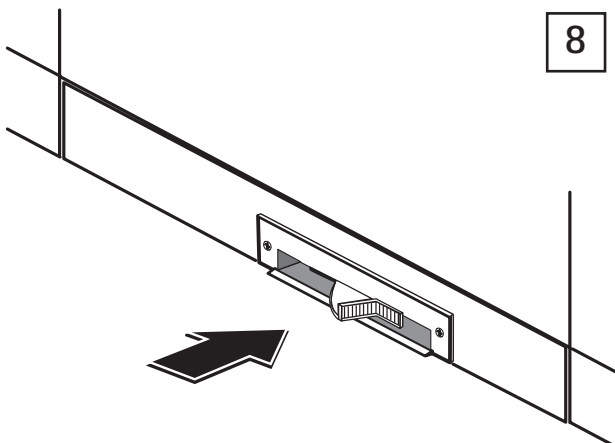
Raccorder la ligne des prises 12V aux bornes de la prise Vac Pan comme indiqué



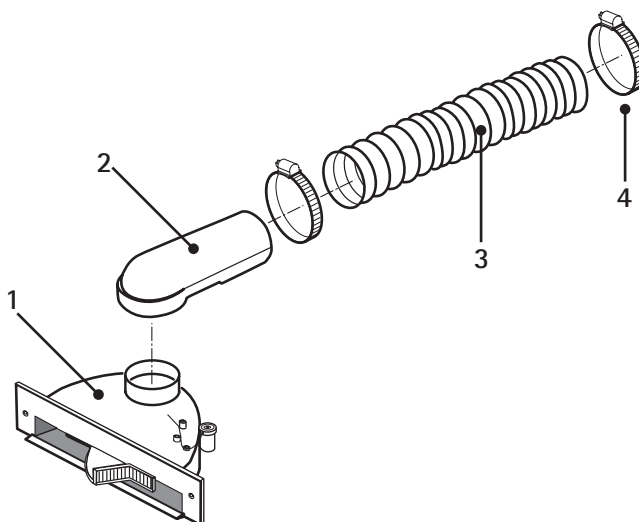
8

Alle Anschlüsse komplettieren und die Fußbodenleiste wieder am Möbelstück montieren.

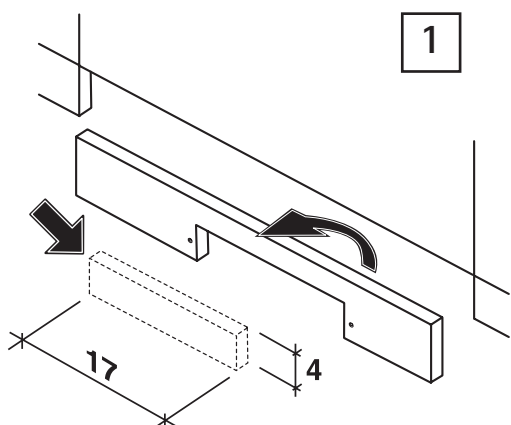
Une fois tous les raccordements complétés, remonter la plinthe sur le meuble.



INSTRUCCIONES DE MONTAJE DE LA TOMA VAC PAN PARA MUEBLES	
ES	1 TOMA VAC PAN
	2 RACOR A 90° PARA VAC PAN
	3 MANGUERA
	4 ABRAZADERAS DE FIJACIÓN
INSTRUÇÕES DE MONTAGEM DA TOMADA VAC PAN PARA MÓVEIS	
PT	1 TOMADA VAC PAN
	2 CONEXÃO 90° PARA VAC PAN
	3 MANGUEIRA
	4 ABRAÇADEIRAS DE FIXAÇÃO

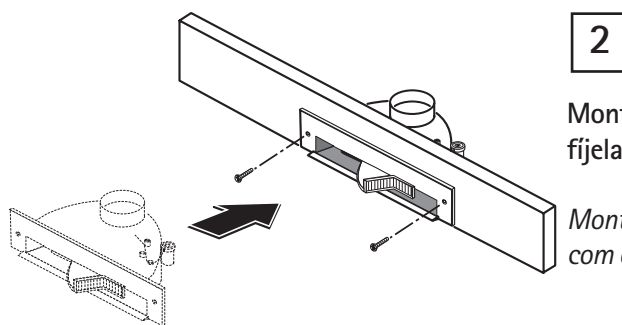


INSTALACIÓN - INSTALAÇÃO



Saque el zócalo del mueble
Realice el corte con las medidas indicadas (cm) y los orificios para la fijación de la toma.

Extraia o rodapé do móvel
Faça um corte com as medidas indicadas (cm.) e os furos para a fixação da tomada.

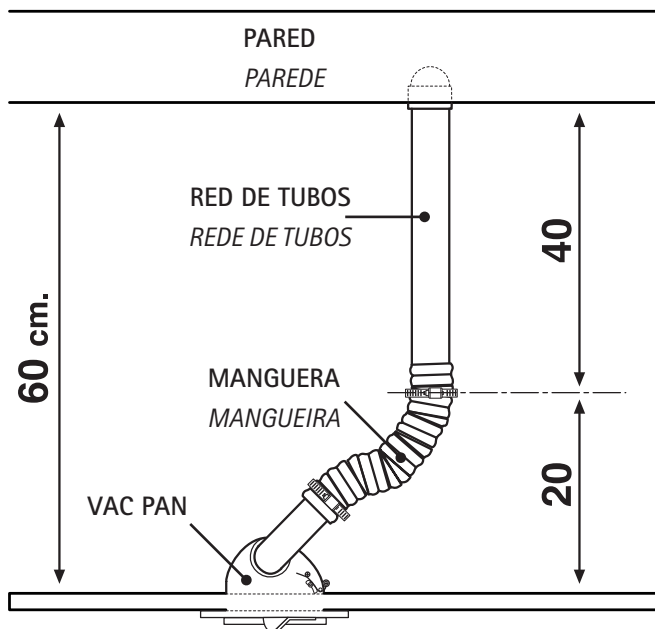
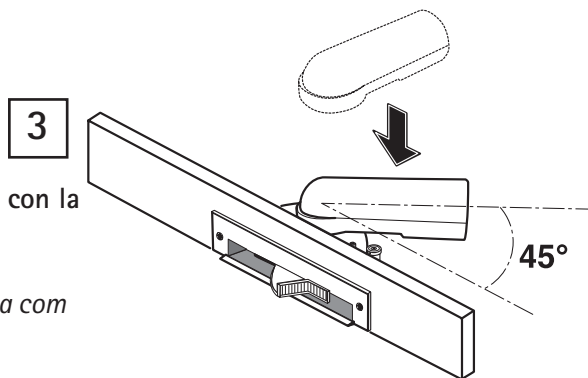


Monte la toma en el zócalo y fíjela con los tornillos

Monte a tomada no rodapé e fixe-a com os parafusos

Monte el racor en la toma con la inclinación indicada

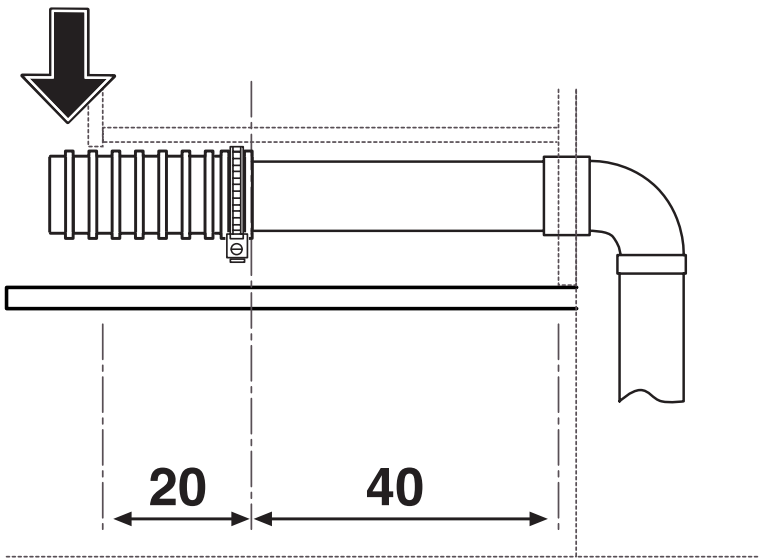
Monte a conexão na tomada com a inclinação indicada



4

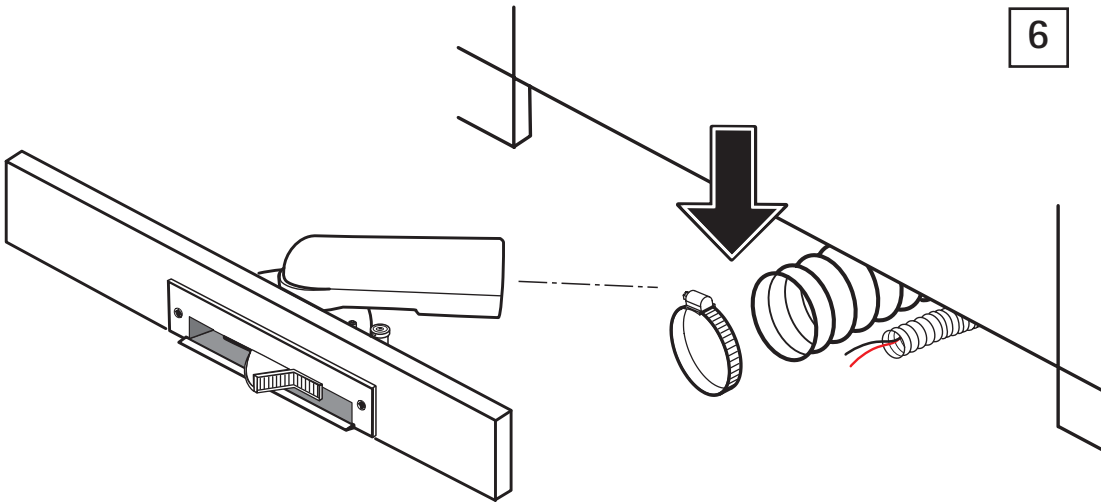
VISTA EN PLANTA DE LA CONEXIÓN A LA RED DE TUBOS
Para facilitar su montaje y mantenimiento, la Toma Vac Pan se debe conectar como se indica en la figura.

VISTA EM PLANTA DA LIGAÇÃO À REDE DE TUBOS
Para facilitar a montagem/manutenção da tomada, a ligação da Tomada Vac Pan tem de ser feita como ilustrado na figura.

5

Prolongue la línea de aspiración hasta $\frac{2}{3}$ del espacio técnico y conecte la manguera de manera que pueda salir por el frente del mueble, de la manera indicada

Alongue a linha de aspiração até $\frac{2}{3}$ do compartimento técnico e ligue a mangueira de modo que possa sair pela frente do móvel como ilustrado

6

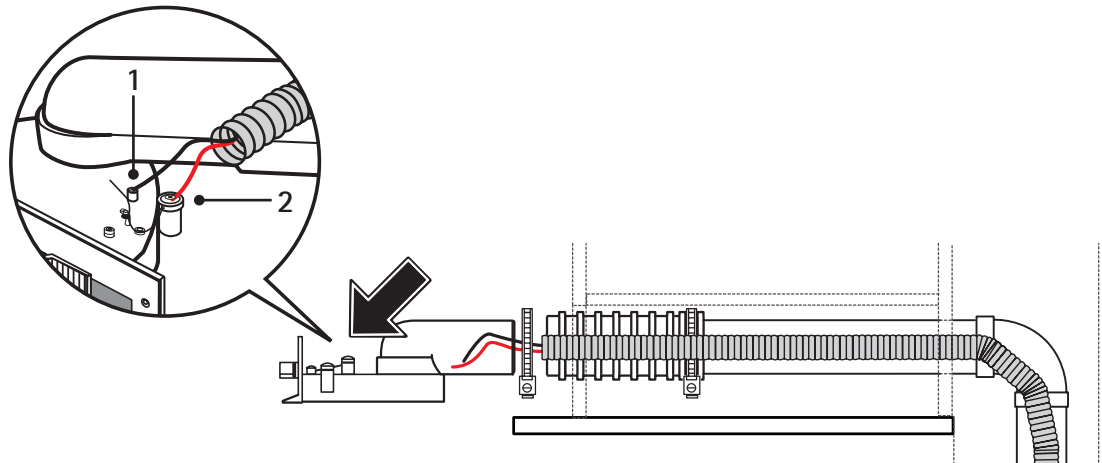
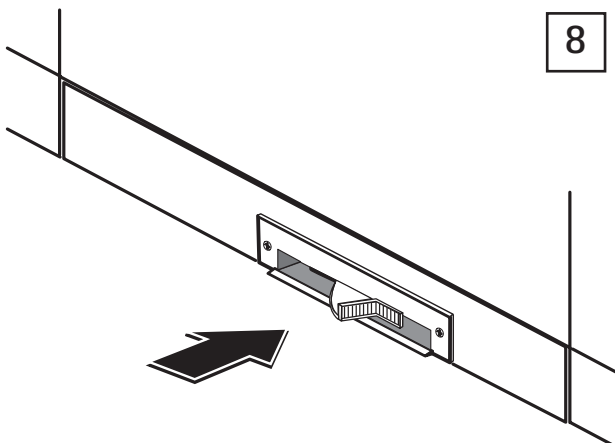
Conecte el racor para Vac Pan al extremo del tubo que sale del mueble y apriete la abrazadera

Ligue a conexão para Vac Pan à extremidade do tubo que sai do móvel e aperte a abraçadeira

7

Conecte la línea de tomas 12V a los bornes de la toma Vac Pan de la manera indicada

Ligue a linha de tomadas 12V aos bornes da tomada Vac Pan como ilustrado

**8**

Una vez completadas todas las conexiones, vuelva a montar el zócalo en el mueble.

Completadas todas as ligações volte a montar o rodapé no móvel.