

**MANUALE DI USO E MANUTENZIONE**  
*USER AND MAINTENANCE MANUAL*



**ARIETE 561**

**ATEX**

**ATEX2-22**

II 3G Ex dc h IIB T3 Gc

II 3D Ex h tc IIIC T135°C Dc IP65



**ATTENZIONE:** Leggere le istruzioni di sicurezza e questo manuale prima di utilizzare la macchina.  
**CAUTION:** Read the safety instructions and this manual before using the machine.

<b>INDICE</b>	<b>PAG.</b>
<b>ISTRUZIONI DI SICUREZZA</b>	<b>3</b>
Sicurezza dell'operatore	3
Sicurezza elettrica	5
Trasporto e Movimentazione	5
Smaltimento dell'aspiratore	5
Dati tecnici	6
Descrizione delle parti	7
Collegamento elettrico	8
<b>UTILIZZO DELL'ASPIRATORE</b>	<b>10</b>
<b>MANUTENZIONE</b>	<b>11</b>
Svuotamento contenitore di raccolta	12
Utilizzo del sacco di raccolta	12
Sostituzione del sacco di raccolta	13
Sostituzione filtro	14
<b>DICHIARAZIONE DI CONFORMITÀ</b>	<b>15</b>

<b>INDEX</b>	<b>PAG.</b>
<b>SAFETY INSTRUCTIONS</b>	<b>3</b>
<i>Operator safety</i>	3
<i>Electrical safety</i>	5
<i>Delivery and handling</i>	5
<i>Product disposal</i>	5
<i>Technical features</i>	6
<i>Part description</i>	7
<i>Electrical connection</i>	8
<b>USING THE VACUUM CLEANER</b>	<b>10</b>
<b>MAINTENANCE</b>	<b>11</b>
<i>Emptyng tank</i>	12
<i>Collection bag use</i>	12
<i>Bag replacement</i>	13
<i>Filter replacement</i>	14
<b>DECLARATION OF CONFORMITY</b>	<b>15</b>



È necessario che il manuale sia letto e appreso dal personale autorizzato ad operare sulla macchina prima della sua messa in funzione.

Tenere sempre le presenti istruzioni a portata di mano per una facile consultazione. Conservarlo con cura in luogo tale da non alterarne la leggibilità.

### USO PREVISTO

Questa macchina è adatta per l'uso commerciale, per esempio in alberghi, scuole, ospedali, fabbriche, negozi, uffici, residence, per l'uso a noleggio e comunque per scopi diversi da quelli normali domestici.

**Questa macchina è adatta per eseguire operazioni di pulizia e raccolta di polveri e solidi oleosi.**

### SICUREZZA DELL'OPERATORE

#### **È ASSOLUTAMENTE VIETATO:**

L'uso con le aperture di scarico aria parzialmente chiuse o completamente chiuse. L'uso in ambienti ristretti e che non consentano il ricambio dell'aria.

L'aspirazione di liquidi con macchine non dotate di sistemi originali di arresto specifici.

L'uso della macchina posizionata su superfici non livellate e non orizzontali.

L'uso dell'aspiratore senza l'unità filtrante prevista dal costruttore.

L'uso dell'aspiratore occludendo parzialmente o totalmente le prese d'aria di raffreddamento dei componenti al suo interno.

Non aspirare mozziconi di sigaretta accesi.

Non aspirare polveri o liquidi esplosivi per natura né incendiari o che possano dare origine ad esplosioni.

Non operare in ambienti saturi di gas esplosivi o vapori di prodotti chimici tossici.

Non aspirare sostanze tossiche prima di aver verificato l'idoneità dei filtri a cartuccia.



*It is necessary that the authorized personnel and machine operator have read and understood the manual before using the machine.*

*Always keeps this manual close at hand for easy consultation. Keeps the manual in a safe place in order to prevent loss or damage.*

### FORESEEN USE

*This machine is suitable for commercial use, in hotels, schools, hospitals, factories, shops, offices for example, for hire and in any case for purposes other than normal domestic use.*

***This machine is suitable for cleaning and vacuuming dust and oily solids.***

### OPERATOR SAFETY

#### **STRICTLY FORBIDDEN:**

*Use with the air outlet partially or totally closed.*

*When used in narrow areas where there is no fresh air.*

*Vacuuming liquids with machine not equipped with specific original stopping systems.*

*When not placed on horizontal level ground.*

*When the filter unit is not installed.*

*When the cooling vents are partially or totally clogged.*

*Never suck up cigarette butts that have not been properly damped.*

*Never suck up powders or liquids that are explosive by nature or incendiary or that may give rise to explosions.*

*Never operate in environments where explosive gases and/or gases from toxic chemical products are present in the air. Check the suitability of the cartridge filter before sucking up toxic substances.*



La macchina non è destinata ad essere usata da bambini o persone, le cui capacità fisiche, sensoriali o mentali siano ridotte, oppure con mancanza di esperienza o di conoscenza.

**I bambini devono essere sorvegliati per assicurarsi che non giochino con la macchina.**

Non modificare in nessun modo l'aspiratore.

Utilizzare l'apparecchio in modalità non conformi alle prescrizioni del presente manuale.

Non è consentito aspirare gas, vapori e/o liquidi corrosivi.

Non lasciare liquido o polvere all'interno del contenitore ed eventualmente asciugare il filtro prima dello stoccaggio.

Verificare che l'aspiratore non abbia subito urti o danneggiamenti.

Non avviare l'aspiratore in caso di anomalia vera o presunta.

Non avvicinarsi alla macchina nella zona della bocca di aspirazione con capi slacciati, rotti o altro che potrebbe essere facilmente risucchiato.

Accertarsi che i filtri siano presenti e comunque efficienti.

Durante il funzionamento della macchina o in fase di manutenzione della stessa, rispettare sempre i regolamenti interni di sicurezza del luogo di lavoro.

Non eseguire interventi di riparazione sulla macchina senza autorizzazione del costruttore.

Per le normali operazioni di pulizia non utilizzare benzine o solventi ma detergenti idonei.

Per la movimentazione non tirare mai la macchina dal cavo di alimentazione o dal tubo flessibile.

Non dirigere mai la bocca o il tubo di aspirazione verso persone o animali.



***The use of the machine by people (including children) with limited physical and mental capacities or lacking in experience and knowledge is strictly forbidden, unless they are supervised by a person who is experienced in the use and safe handling of the machine. children must be supervised to make sure they will not play with the machine.***

*Do not modify the machine in any way.*

*Do not use the machine in a way that does not comply with the requirements of this manual.*

*It is not allowed to suck up corrosive gases, vapors and / or liquids.*

*Never use gasoline, solvents or other inflammable liquids for cleaning; only proper detergents should be used for cleaning.*

*Check that the vacuum cleaner hasn't been damaged in any way.*

*Never turn on the machine if it is faulty or if you suspect it is faulty.*

*Do not approach the suction intake of the machine with unfastened or broken garments that could easily be sucked into the machine.*

*Check that the filters are present and efficient.*

*Make sure that the filters are installed correctly and in full working order, always observing the regulations in force in the workplace.*

*Do not carry out repairs without the manufacturer's authorization.*

*Repairs must only be carried out by authorised personnel and only when the machine is turned off and disconnected from the power source.*

*Make sure that all safety devices are in full working order before turning on the machine.*

*Never cover the vacuum cleaner during use.*

*Never move the machine by pulling the power cable or flexible hose.*

*Never direct the opening of the machine or the flexible tube towards people or animals.*

## **SICUREZZA ELETTRICA**

Verificare che l'interruttore non sia danneggiato o usurato. Non accedere alle parti elettriche senza aver disinserito la spina dalla presa di corrente. Accettarsi che la tensione di rete presente nella presa di alimentazione a cui è collegato l'aspiratore, corrisponda a quella riportata sulla targa dei dati tecnici.

Verificare che il cavo di alimentazione non presenti abrasioni o danneggiamenti: nel caso di sostituzione del cavo, verificare tassativamente che il nuovo cavo possieda le stesse caratteristiche tecniche di quello originale: cavi non omologati o con sezioni inferiori, possono surriscaldarsi e provocare gravi danni all'operatore.

Accertarsi che l'impianto elettrico a cui è collegata la macchina sia idoneo ed efficiente (verificare la presenza di un'efficiente messa a terra).

## **TRASPORTO E MOVIMENTAZIONE**

Ogni macchina spedita è stata accuratamente controllata dal Costruttore prima della consegna allo Spedizioniere. La macchina è accuratamente fissata ad un bancale e ricoperto da un cartone protettivo, oppure avvolta da film estensibile per permettere allo Spedizioniere la visione di quanto trasportato. All'atto del ricevimento della merce è necessario che tutte le parti siano intatte e non presentino danneggiamenti dovuti al trasporto: in tal caso sporgere immediato reclamo al trasportatore (non saranno riconosciuti in garanzia dal costruttore parti della macchina rovinata o danneggiate da una non corretta movimentazione della macchina. Il sollevamento e la movimentazione dell'aspiratore devono essere eseguiti con carrello elevatore rispettando la normativa vigente in tema di sicurezza degli operatori sui luoghi di lavoro.

## **SMALTIMENTO DELL'ASPIRATORE**

Smaltire la macchina ed eventuali accessori e dei materiali di consumo seguendo la legislazione vigente del proprio Paese. Onde evitare danni all'ambiente o alla salute propria e altrui si invita a separare la macchina da altri rifiuti, ed eventualmente procedere con un adeguato riciclaggio.

## **ELECTRICAL SAFETY**

*Check that the switch isn't worn or damaged.*

*Disconnect from the power outlet before accessing any electrical components of the Machine.*

*Check that the machine is connected to a power source with the correct voltage indicated on the registration plate.*

*Make sure that the power cable has no wear or damage. If replacing the cable, always replace it with another of the same specifications as the original one: cables that are not approved or of inferior quality may overheat and cause serious injury to the user.*

*Make sure that the machine is connected to an appropriate power source in full working order (check the presence of a fully functional grounding socket).*

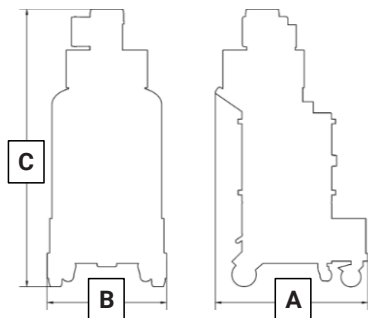
## **DELIVERY AND HANDLING**

All machines are carefully tested and checked by Manufacturer before delivery. The machine is transported inside a protective box or wrapped in a protective film that allows the courier to see the item during transport and is securely fixed to a pallet. If any part of the machine is not intact or has been damaged during transport, fill in an immediate complaint with the courier. Parts that have been damaged or broken due to incorrect transport or handling of the machine will not be recognised by the manufacturer's warranty. The machine must be lifted and moved using a forklift truck in accordance with the relevant safety regulations in force in the workplace.

## **PRODUCT DISPOSAL**

*Dispose of the machine and any accessories according to the legislation of the country. To avoid affecting the environment or your health or of others it is recommended to separate the machine from other waste, and if necessary properly recycle it.*

## DATI TECNICI - TECHNICAL FEATURES

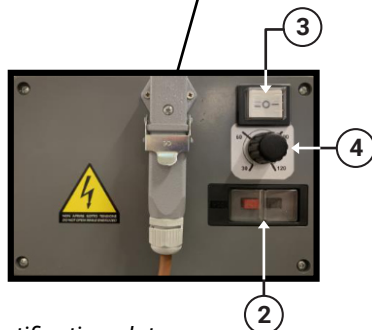
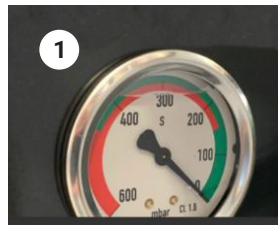
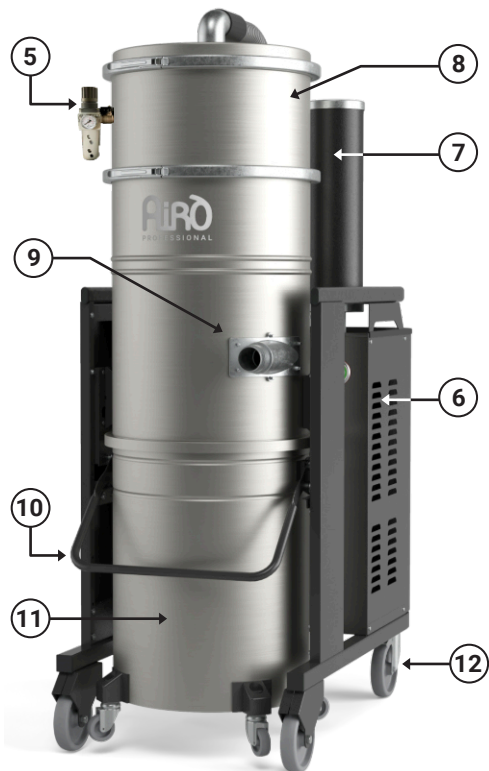


**ATEX**



<b>MODELLO / MODEL : ARIETE 561 ATEX2-22</b>			
Certificato	<i>Certificate</i>		CE
Numero di motori	<i>Motors number</i>	n°	1
Tipologia motore	<i>Motors type</i>		Turbina / <i>Turbine</i>
Potenza motore	<i>Motors power</i>	W	5.200
Tensione	<i>Voltage</i>	V	400
Frequenza	<i>Frequency</i>	Hz	50
Depressione massima	<i>Max vacuum</i>	mBar	320
Taratura Valvola Limitatrice	<i>Relief Valve Calibration</i>	mBar	250
Portata d'aria	<i>Air flow rate</i>	m³/h	520
Protezione elettrica	<i>Electric protection</i>	IP	65
Pulizia filtro	<i>Filter cleaning</i>		Automatica aria compressa <i>Automatic compressed air</i>
Filtro primario	<i>Primary filter</i>		Conduttivo / <i>Conductive</i> HEPA + PTFE
Tipologia filtro	<i>Filter type</i>		3 x Cartucce <i>3 x Cartridge</i>
Superficie filtro primario	<i>Primary filter surface</i>	cm²	30.000
Capacità contenitore	<i>Tank capacity</i>	litri / <i>litres</i>	100
Diametro camera filtrante	<i>Filter chamber diameter</i>	∅	460
Diametro bocchettone aspirazione	<i>Inlet diameter</i>	mm	60 / 50
Tipo di ingresso	<i>Type inlet</i>		Tangenziale / <i>Tangential</i>
Rumorosità	<i>Noise level</i>	dB	78
<b>DIMENSIONI / DIMENSION</b>			
<b>A</b>	<b>A</b>	cm	110
<b>B</b>	<b>B</b>	cm	60
<b>C</b>	<b>C</b>	cm	168
Peso	<i>Weight</i>	kg	163
<b>GRUPPO PULIZIA FILTRO / SYSTEM CLEAN FILTER</b>			
Pressione	<i>Pressure</i>	bar	4 (massima) / 4 ( <i>max</i> )

## DESCRIZIONE DELLE PARTI - PART DESCRIPTION



- 1 Targa di identificazione
- 2 Interruttore salvamotore
- 3 Interruttore ON-OFF + pulizia filtro
4. Temporizzatore pulizia filtri (interno)
- 5 Regolatore di pressione
- 6 Gruppo Aspirante
- 7 Scarico aria
- 8 Gruppo pulizia filtro
- 9 Collegamento accessori di pulizia
- 10 Leva di sgancio contenitore
- 11 Contenitore di raccolta / Tramoggia
- 12 Ruote con freno

- 1 Identification plate
- 2 Circuit breaker
- 3 ON-OFF switch filter cleaning button
- 4 Cleaning filter timer (inside)
- 5 Pressure regulator
- 6 Vacuum Unit
- 7 Air exhaust
- 8 System clean filter
- 9 Accessories connection
- 10 Container release lever
- 11 Tank / Hopper
- 12 Wheels with brake

## TARGA DI IDENTIFICAZIONE - IDENTIFICATION PLATE

La targa di identificazione contiene i dati del Costruttore, il modello dell'aspiratore, il numero di serie e l'anno di fabbricazione.

*The identification plate contains the Manufacturer's name, the model of the vacuum cleaner, the serial number and the year of manufacturing.*



Esempio generico / General example

### COLLEGAMENTO ELETTRICO



Collegare la spina industriale al cavo e allacciare la spina ad una presa di identico amperaggio e protetta da un sezionatore di rete. Sugli aspiratori trifase prima dell'utilizzo è necessario verificare il corretto senso di rotazione del motore (senso orario) come specificato dall'indicatore pressofuso stampato sulla carcassa della turbina; nel caso in cui il senso di rotazione fosse antiorario, scollegare la macchina dalla rete elettrica, invertire uno dei tre cavi di fase all'interno della spina e ripetere le operazioni sopra descritte.

Se si usa una prolunga, fare attenzione alla sezione che deve essere adeguata per la corrente assorbita e al grado di protezione riportato sulla targhetta macchina.

### ELECTRICAL CONNECTION

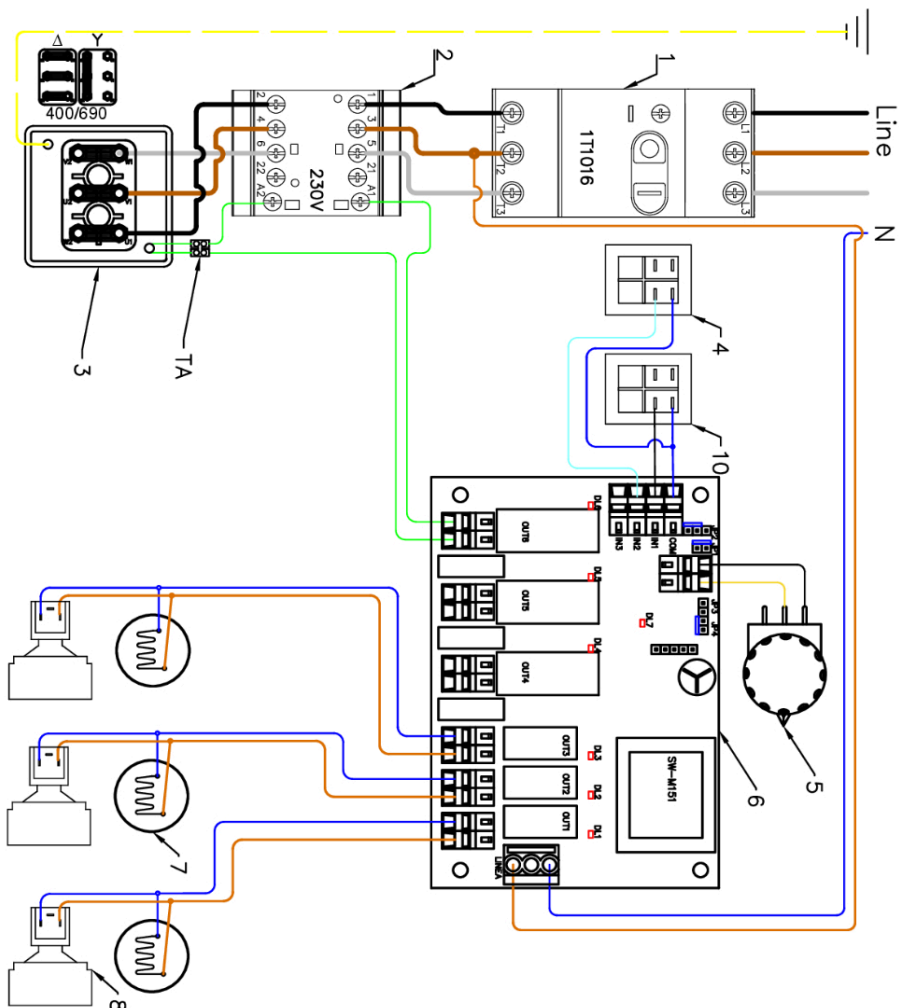


*Connect the industrial plug to the power cable and connect the plug to a socket that has the same amp rating and is protected by a line-isolating switch; in the case of the three-phase vacuum cleaner, it is necessary to check before use that the motor rotates in the correct direction (clockwise) as shown by the die-cast indicator on the turbine; if rotation occurs in an anti-clockwise direction, it is necessary to disconnect the machine from the power source, invert one of the three phase cables inside the plug and check again for correct rotation.*

*If an extension cable is used, pay attention to the section that must be adequate for the absorbed current and to the degree of protection indicated on the machine plate.*



# ARIETE 561 ATEX - SCHEMA ELETTRICO / WIRING DIAGRAMS



- 1- MAGNETO TERMICO
- 2- TELERUTTORE BOBINA
- 3- MOTORE
- 4- PULSANTE
- 5- REGOLATORE TEMPO
- 6- SCHEDE ELETTRONICA
- 7- VIBRATORE
- 8- ATTUATORE
- 10- INTERRUTTORE ON/OFF

- 1- STARTER
- 2- CONTACTOR COIL
- 3- MOTOR
- 4- SWITCH INSTABLE
- 5- REGULATOR
- 6- ELECTRONIC CARD
- 7- VIBRATOR
- 8- SOLENOID
- 10- SWITCH ON/OFF

## UTILIZZO DELL'ASPIRATORE - USING THE VACUUM CLEANER



Prima di accendere l'aspiratore assicurarsi che il contenitore sia vuoto.



Before switching on the vacuum be sure the container is empty.

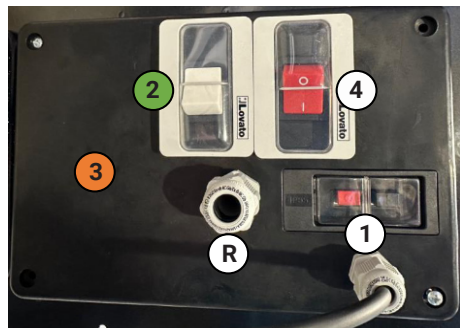


Non utilizzare l'apparecchio per aspirare liquidi.



Do not use the device to collect liquids.

<b>1</b>	<p><b>Interruttore magnetotermico</b> <i>Motor protector</i></p> <div style="display: flex; justify-content: space-around; align-items: center;"> <div style="text-align: center;"> <div style="background-color: red; color: white; padding: 5px; width: 30px; margin: 0 auto;">0</div> <p>OFF</p> </div> <div style="text-align: center;"> <div style="background-color: black; color: white; padding: 5px; width: 30px; margin: 0 auto;">I</div> <p>ON</p> </div> </div>
<b>2</b>	<p><b>Forzatura pulizia filtri</b> <i>Forced filters cleaning</i></p>
<b>3</b>	<p><b>Temporizzatore regolazione pausa pulizia filtri automatica (dentro la scatola).</b> <i>Automatic filter cleaning pause timer. (Inside the box)</i></p> <p><b>1 - 10 min.</b></p>
<b>4</b>	<p><b>Interruttore</b> <i>Switch</i></p> <p><b>ON / OFF</b></p>
<b>5</b>	<p><b>Regolazione di pressione</b> (massima consentita <b>4 bar</b>) <i>Pressure regulator (maximum allowed 4 bar)</i></p>
<b>C</b>	<p><b>Scarico condensa</b> <i>Condensate water drain</i></p>
<b>R</b>	<p><b>Cavo per telecomando</b> (optional) <i>Wire for remote control (optional)</i></p>



- 2**

  - I** Accensione aspiratore / Switch ON
  - 0** Spento / OFF
  - II** Forzatura pulizia filtri / Forced filters cleaning



**5** **Regolatore di pressione**  
*Pressure regulator*  
**MAX 4 bar**

Per consentire la pulizia dei filtri collegare una fonte di aria compressa al regolatore (5)  
*To allow the filters to be cleaned, connect a source of compressed air to the regulator (5).*

Avviare o spegnere la macchina utilizzando il salvamotore (1)

Start or stop the machine using the motor circuit breaker (1).

Se necessario è possibile eseguire la forzatura della pulizia del sistema di filtraggio, premendo (2). L'aspirazione verrà momentaneamente ridotta.

If necessary, it is possible to force the cleaning of filtering systems, pushing (2). The suction will be temporarily reduced.

## MANUTENZIONE - MAINTENANCE

Ogni intervento di manutenzione e pulizia dell'aspiratore deve SEMPRE essere eseguito a macchina spenta, scollegata dalla rete elettrica. Per garantire condizioni efficaci di funzionamento e di sicurezza dell'aspiratore, sono necessari un corretto utilizzo ed una adeguata manutenzione.

Per consentire inoltre un regolare e costante funzionamento dell'aspiratore ogni eventuale sostituzione di parti deve essere effettuata esclusivamente con ricambi originali.



**I materiali aspirati possono rappresentare un pericolo per l'ambiente e le persone.**

**Smaltire tali materiali secondo le disposizioni di legge.**

### AVVIAMENTO GIORNALIERO

Verificare visivamente l'integrità del cavo di alimentazione (non deve essere danneggiato, strappato, schiacciato).

Verificare l'integrità e la funzionalità dei comandi elettrici (interruttori).

Vuotare il fusto principale.

Verificare l'integrità del tubo di aspirazione.

Verificare il corretto posizionamento dell'unità aspirante sulla camera filtrante e di quest'ultimo sul fusto principale.

Verificare il funzionamento dell'unità di pulizia dei filtri automatica, se presente.

Se l'aspiratore viene spostato, assicurarsi che la tensione di alimentazione presente nella presa corrisponda alla tensione di targa riportata sulla targa dati tecnici della macchina.

### OGNI 200 ORE DI FUNZIONAMENTO

**(ogni 10 ore per i modelli ATEX)**

**Verificare lo stato del filtro principale:**

Non deve presentare fori o lacerazioni.

Non deve presentare evidenti segni di usura che possono compromettere l'adeguata filtrazione; in tal caso procedere con la sostituzione.

Non deve essere intasato. In tal caso verificare il corretto funzionamento dello scuotifiltro.

Verificare l'integrità e la leggibilità della targa dati tecnici: in caso contrario fare immediata richiesta al costruttore.

*Maintenance and cleaning operations must ALWAYS be carried out when the vacuum is turned off and disconnected from the power source. No particular measures must be taken for the maintenance, cleaning or lubrication of the suction unit. However, it is important to remember that correct use and servicing are essential if the safety and efficiency of the vacuum are to be guaranteed. To ensure regular and constant operation and to prevent the warranty from becoming void, always use genuine spare parts when repairs are needed.*



**Suction materials may represent an environmental and people hazard.**

**Such materials must be disposed according to law provisions.**

### BEFORE SWITCHING ON EVERY TIME

*Visually check that the suction hose has not been damaged in any way (it must not be damaged, torn, crushed).*

*Check that the electrical switches are in full working order and are not damaged in any way.*

*Empty the main barrel.*

*Check that the suction hose has not been damaged in any way.*

*Check that the motor head is correctly positioned on the filter chamber and that the latter is correctly placed on the main barrel.*

*If the vacuum cleaner is moved, ensure that the power voltage of the plug in this new location corresponds to the one on the technical data plate.*

### EVERY 200 HOURS OF OPERATION

**(every 10 hours for ATEX models)**

**Check the condition of the primary filter:**

*It must not have tears, holes or other damage.*

*Check that the technical data plate is readable and not damaged in any way: contact the Manufacturer for a replacement if necessary.*

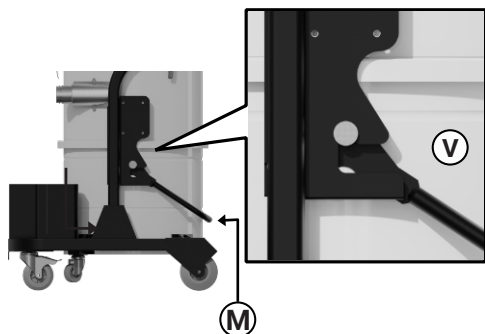
## SVUOTAMENTO CONTENITORE DI RACCOLTA - MANUAL EMPTYING TANK



### PERICOLO DI SCHIACCIAMENTO

**Non tenere la mano sul bordo (B) del fusto di raccolta durante il sollevamento**

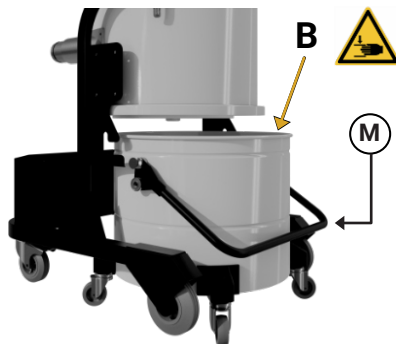
- 1 - Agire sulla maniglia (M) tirandola verso l'alto e sfilare il fusto.
- 2 - Vuotare il fusto.
- 3 - Inserire il bidone facendo combaciare l'aggancio a "V" nell'apposita sede e far scorrere il cuscinetto sulla guida spingendo verso il basso la maniglia (M)



### CRUSHING AZARD

**Do not hold your hand on the edge (B) of the collection drum while lifting**

- 1 - Push the handle (M) upwards and remove the barrel
- 2 - Empty the barrel
- 3 - Insert the barrel by matching attachment in "V" in its corresponding seat and slide the bearing on the rail by pushing down on the handle (M)



## UTILIZZO DEL SACCO DI RACCOLTA / COLLECTION BAG USE

Il sistema di raccolta chiamato LONGOPAC® (codice: AMIA130) consiste in un tubolare di plastica di 22 m. da cui si ottengono circa 20/30 sacchi di peso e dimensioni variabili.

Una volta terminato o danneggiato, il tubolare deve essere sostituito con una nuova ricarica.

**Le operazioni sotto descritte devono essere eseguite a macchina spenta.**

This system called LONGOPAC® (code: AMIA130) consists in a 22 mt. plastic tubular from which are obtained 20/30 bags of different weights and dimensions. Once finished or damaged, the tubular must be replaced by a new refill.

**The operations below described must be carried out when machine is turned off.**



**1 - Chiudere il sacco con due fascette distanziate.**

**1 - Close the bag with two distanced bands.**



**2 - Tagliare il lembo tra le due fascette.**

**2 - Cut the strip between the two bands.**



**3 - Tirare l'estremità del LONGOPAC® per formare un nuovo sacco.**

**3 - Pull the LONGOPAC® end to make a new bag.**

## SOSTITUZIONE DEL SACCO DI RACCOLTA / BAG REPLACEMENT



**1 -** Tagliare il LONGOPAC®, in modo da aprirlo.

*1 - Cut the LONGOPAC® in order to let it open.*



**2 -** Tirare e ruotare i perni di fermo del contenitore LONGOPAC® in modo da sganciarli.

*2 - Pull and rotate the retaining pins of the LONGOPAC® container in order to unfasten them.*



**3 -** Rimuovere il contenitore LONGOPAC® e l'eventuale rimanenza del sacco.

*3 - Remove the LONGOPAC® container and any waste.*



**4 -** Inserire il nuovo LONGOPAC® con la parte interna rivolta verso l'alto.

*4 - Insert the new LONGOPAC® with the inner part facing upwards.*



**5 -** Tagliare e rimuovere le fascette di chiusura del LONGOPAC®.

*5 - Cut and remove the LONGOPAC® closing bands.*



**6 -** Portare la parte interna del sacco all'interno del contenitore e tirarla fino al bordo inferiore.

*6 - Keep the inner part of the bag inside the container and pull it up to the lower edge.*



**7 -** Tirare la parte esterna del sacco per andare a formare il nuovo.

*7 - Pull the outer part of the bag to create the new one.*



**8 -** Inserire il contenitore con il LONGOPAC®.

*8 - Insert the container with the LONGOPAC®.*



**9 -** Tirare e ruotare i perni di fermo ed inserirli nelle sedi.

*9 - Pull and rotate the retaining pins and insert them into their seats.*



**10 -** Tirare il sacco e posizionare all'estremità la fascetta per crearne uno nuovo. Se necessario utilizzare due fascette.

*10 - Pull the bag and place at the edge the band to create a new one. If necessary use two bands.*

## SOSTITUZIONE FILTRO / FILTER REPLACEMENT



La sostituzione dei filtri deve essere eseguita solo da personale autorizzato.

Ogni intervento non autorizzato e/o di sostituzione/manutenzione del sistema filtrante può pregiudicare la sicurezza.

In caso di intervento non autorizzato, il costruttore declina ogni responsabilità.



The substitution of the filter must be carried out only by personnel authorized.

Each non authorized substitution and/or maintenance of filtering system can compromise the safety of appliance.

In this case the producer declines every responsibility.



1 - Sganciare e sollevare la testa del gruppo pulizia.  
2 - Svitare il pomolo (P), sfilare la molla (M) e la rondella (N).

3 - Togliere la protezione cilindrica in acciaio (R) del filtro (svitando le viti sul bordo).

4 - Sostituire il filtro con quello nuovo assicurandosi della sua integrità e della presenza della guarnizione (Q).

5 - Montare la protezione cilindrica (R).

6 - Installare il nuovo filtro attenendosi all'etichetta sul fondo del filtro come segue:

- Rondella (N) con parte in gomma rivolta verso il fondello del filtro + Molla (M) + Pomolo (P).

7 - Riagganciare il gruppo di pulizia filtri sulla camera filtrante.

1 - Disconnect and lift the head.

2 - Unscrew the wing nut (P) and remove the spring (M) and washer (N).

3 - Remove the filter's cylindrical steel protection (P) (unscrewing the screws on the edge).

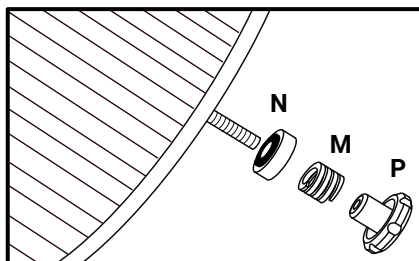
4 - Replace the filter with a new one, check the filter integrity and the presence of the gasket (Q).

5 - Mount the cylindrical protection (R).

6 - Install the new filter according to the label on the bottom of the filter as below:

- Washer (N) with rubber part facing the base of the filter + Spring (M) + Plastic wing nut (P).

7 - reconnect the system clean filter on the filtering chamber.





# DICHIARAZIONE DI CONFORMITÀ / DECLARATION OF CONFORMITY



AERTECNICA S.P.A  
Via Cerchia di Sant'Egidio, 760  
47521 Cesena (FC) ITALY



## Dichiarazione di conformità UE / UE Declaration of conformity

ATEX DIRECTIVE 2014/34/UE – Annex X



Il fabbricante **Aertecnica S.P.A** dichiara sotto la propria responsabilità che il prodotto:

**MODELLO: ARIETE 561 - ATEX2-22** 

**CATEGORIA: II 3G Ex dc h IIB T3 Gc**  
**II 3D Ex h tc IIIC T135°C Dc IP65**

Gli aspiratori sono costruiti, considerando la nostra analisi di rischio, ZONA 20 interna, ma l'aspiratore deve essere utilizzato solo entro i limiti dell'area di marcatura.

Aertecnica S.P.A sotto la sua esclusiva responsabilità **DICHIARA** che la macchina a cui la presente dichiarazione si riferisce è conforme alle seguenti direttive comunitarie:

**ATEX DIRECTIVE: 2014/34/EU**

**MACHINE DIRECTIVE: 2006/42/EC**

**LVD DIRECTIVE: 2014/35/EU**

**ELECTROMAGNETIC COMPATIBILITY DIRECTIVE: 2014/30/EU**

L'oggetto della dichiarazione di cui sopra è conforme alla pertinente normativa di armonizzazione dell'Unione con riferimento alle seguenti norme armonizzate:

**EN 1127-1:2019, EN ISO 80079-36:2016, EN ISO 80079-37:2016, EN IEC 60079-0:2018**

**EN ISO 12100:2010, IEC 60335-2-69:2021, IEC 60335-1:2020, IEC 61000-3-2:2018+A1:2020\_EN**

**IEC 61000-3-2:2019, IEC 61000-3-3:2013+A1:2017+A2:2021\_EN 61000-3-3:2013+A1:2019**

**EN IEC 55014-1:2021/ EN IEC 55014-2:2021.**

Costituzione del fascicolo tecnico secondo 2006/42/CE a cura di Aertecnica S.P.A

La presente dichiarazione perde la sua validità in caso di modifica della macchina o qualora non vengano rispettate le prescrizioni del manuale di uso e manutenzione.

CESENA, li

Il rappresentante legale:  
The legal representative:

**Aertecnica S.P.A** declares under its own responsibility that the product:

**MODEL: ARIETE 561 - ATEX2-22** 

**CATEGORY: II 3G Ex dc h IIB T3 Gc**  
**II 3D Ex h tc IIIC T135°C Dc IP65**

The vacuum cleaners are built, considering our risk analysis, internal ZONE 20, but the vacuum cleaner must only be used within the limits of the marking area.

Aertecnica S.P.A., under its sole responsibility, **DECLARES** that the machinery to which this declaration refers complies with the following Community directives:

**ATEX DIRECTIVE: 2014/34/EU**

**MACHINE DIRECTIVE: 2006/42/EC**

**LVD DIRECTIVE: 2014/35/EU**

**ELECTROMAGNETIC COMPATIBILITY DIRECTIVE: 2014/30/EU**

The subject matter of the above declaration is in accordance with the relevant Union harmonization regarding the following harmonized standards:

**EN 1127-1:2019, EN ISO 80079-36:2016, EN ISO 80079-37:2016, EN IEC 60079-0:2018**

**EN ISO 12100:2010, IEC 60335-2-69:2021, IEC 60335-1:2020, IEC 61000-3-2:2018+A1:2020\_EN**

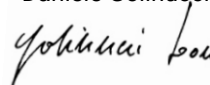
**IEC 61000-3-2:2019, IEC 61000-3-3:2013+A1:2017+A2:2021\_EN 61000-3-3:2013+A1:2019**

**EN IEC 55014-1:2021/ EN IEC 55014-2:2021.**

Constitution of the technical file according to 2006/42/EC by: Aertecnica S.P.A

This declaration loses its validity in the event of modification of the machinery or if the requirements of the use and maintenance manual are not complied with.

Daniele Golinucci

 ATEX

**IT**

Le descrizioni e le illustrazioni possono variare. Aertecnica SpA si riserva il diritto di apportare modifiche al prodotto e alla relativa documentazione tecnica senza incorrere in alcun obbligo nei confronti di terzi.



**EN**

*The descriptions and illustrations may change. Aertecnica SpA reserves the right to modify the product and the related technical documentation without incurring any obligation to third parties.*



[airopro.aertecnica.com](http://airopro.aertecnica.com)



**AERTECNICA S.p.A.**

Via Cerchia di Sant'Egidio, 760

47521 Cesena (FC) - ITALY

Tel. +390547637311

Fax+390547631388

[info@aertecnica.com](mailto:info@aertecnica.com)

[www.aertecnica.com](http://www.aertecnica.com)