

PA456 - PRESA OPEN A PARETE

Preso aspirante predisposta per installazione esterna alla parete.

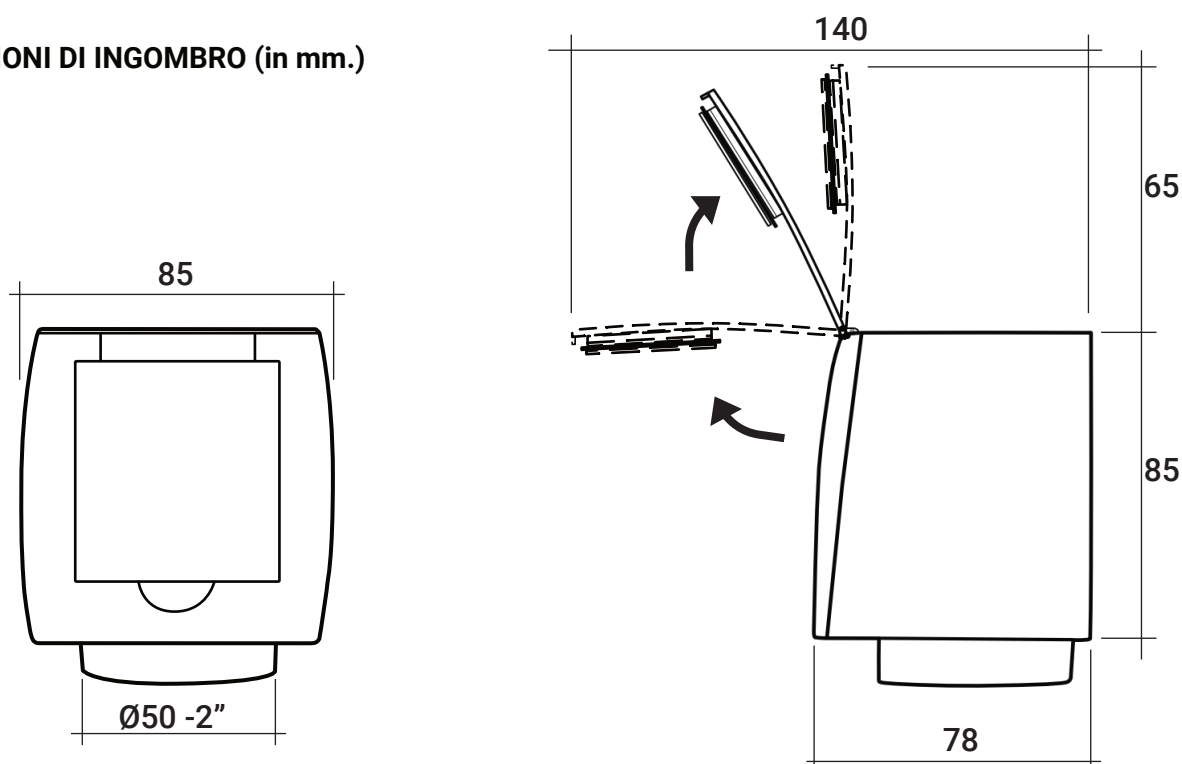
Sportello con O-ring per tenuta del vuoto.

Preso in materiale termoplastico.

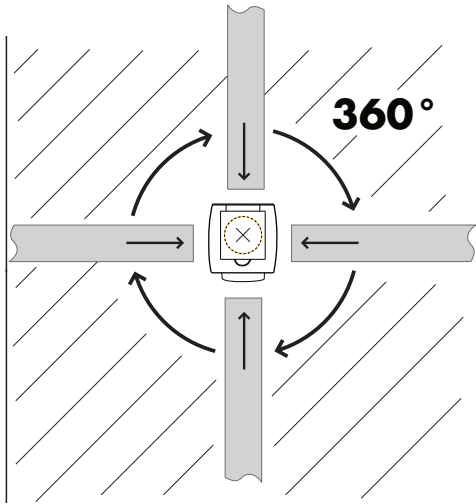


DATI TECNICI	CODICE PA456
diametro ingresso linea aspirazione	Ø50 mm e 2"
sportello con O-ring di tenuta del vuoto	si
predisposizione elettrica per avviamento impianto	si
predisposizione fissaggio preso a parete	si
fissaggio sportello a corpo preso	4 viti
materiale	termoplastico
colore	bianco

DIMENSIONI DI INGOMBRO (in mm.)



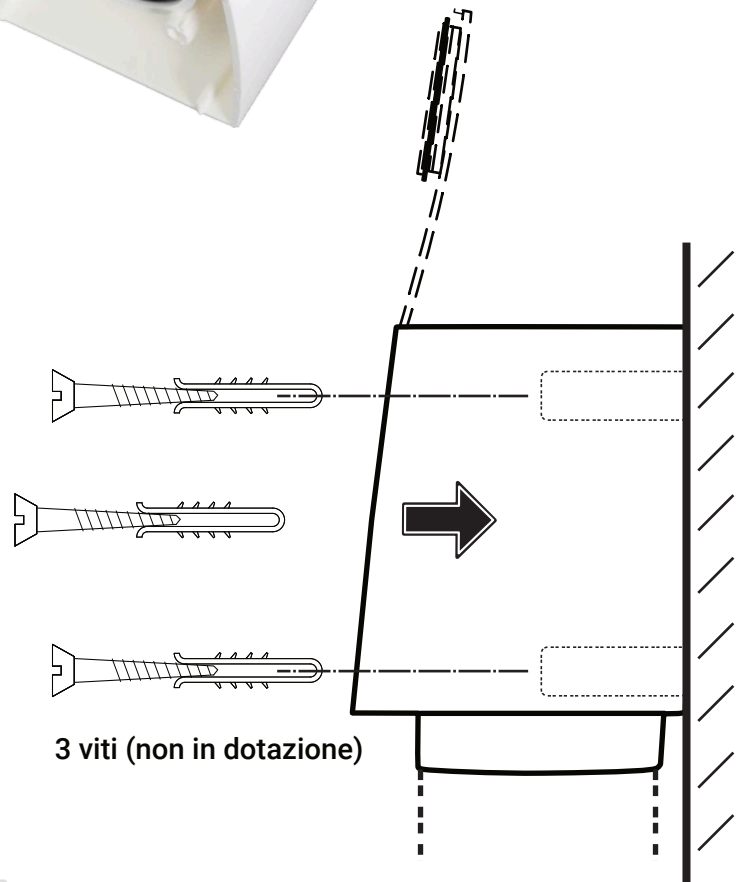
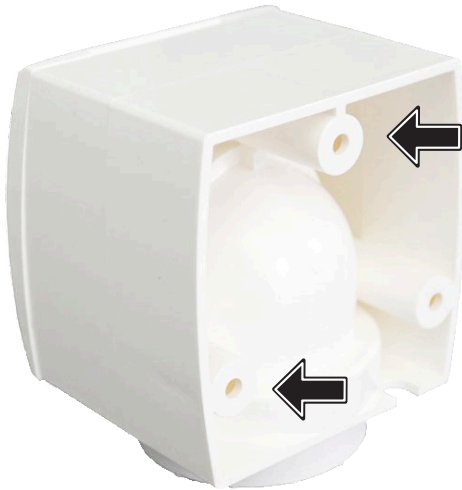
COLLEGAMENTI



ingresso tubazione linea Ø50 e 2"



FISSAGGIO PRESA ALLA PARETE



FISSAGGIO PRESA A CORPO PRESA

4 viti (in dotazione)

