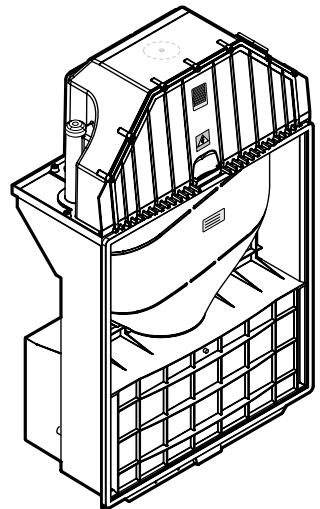


IT

Manuale d'uso, installazione e manutenzione
Centrale aspirante QB



INDICE

INFORMAZIONI GENERALI

- 3 Avvertenze generali
- 3 Garanzia
- 4 Sicurezza
- 4 Certificazioni
- 4 Identificazione
- 4 Fabbricante
- 5 Targa di identificazione
- 5 Descrizione Sistema TUBÒ
- 6 Descrizione delle parti
- 7 Caratteristiche tecniche
- 8 Uso previsto
- 8 Uso vietato
- 8 Uso non consentito
- 8 Operatore
- 8 Rischio residuo
- 9 Avviamento/Spegnimento

MANUTENZIONE ORDINARIA

- 18 Manutenzione ordinaria
- 18 Sostituzione contenitore polveri
- 20 Sostituzione cartuccia filtro
- 21 Rigenerazione cartuccia filtro
- 22 Smaltimento della centrale
- 23 Ricerca Guasti

INSTALLAZIONE

- 10 Apertura imballo
- 10 Locale di installazione
- 11 Installazione della centrale QB
- 13 Fissaggio QB alla cassa
- 14 Collegamento elettrico
- 15 Inserimento contenitore polveri
e corpo estraibile
- 15 Montaggio Kit cornice e sportello
(cod. CM821Q-articolo separato)
- 17 Collaudo generale

AVVERTENZE GENERALI

Leggere e conservare il manuale

Il manuale d'installazione, d'uso e manutenzione costituisce parte integrante ed essenziale della centrale aspirante e deve essere letto attentamente in quanto contiene indicazioni importanti per la sicurezza degli operatori, per il funzionamento previsto e per una corretta manutenzione della centrale aspirante.

GARANZIA

Condizioni di garanzia per l'Unione Europea

AERTECNICA SpA garantisce la centrale aspirante per il periodo di 24 mesi (2 anni) a partire dalla data di acquisto documentata (fattura, o scontrino fiscale).

In caso di mancata documentazione comprovante la data di acquisto, il periodo di 24 mesi sarà riferito alla data di vendita della centrale aspirante da parte di AERTECNICA S.p.A. ai propri Rivenditori.

Le condizioni di Garanzia, sono quelle previste dalla vigente legislazione dell'Unione Europea (UE).

Per qualsiasi controversia è competente esclusivamente il foro di Forlì-Cesena (Italia) e si applicherà la legislazione italiana.

ESTENSIONE DI GARANZIA GRATUITA

Valida solo per l'Italia

Alla scadenza della Garanzia di legge, AERTECNICA concede un'estensione di ulteriori 36 mesi (3 anni) GRATUITA sulla centrale aspirante, **con esclusione dei componenti di consumo e del costo d'intervento del Tecnico Autorizzato.**

L'ESTENSIONE DI GARANZIA SULLA CENTRALE ASPIRANTE SI ATTIVA ESCLUSIVAMENTE ON-LINE SUL SITO WWW.AERTECNICA.COM ALLA VOCE "REGISTRA LA TUA GARANZIA" COMPILANDO I DATI RICHIESTI.

La registrazione On-Line deve essere effettuata entro 30 giorni dalla data di acquisto comprovata dalla relativa documentazione (fattura o scontrino fiscale) in mancanza della quale verrà considerata la data di vendita della centrale aspirante da parte di AERTECNICA S.p.A. ai propri Rivenditori.

Condizioni di garanzia fuori dall'Unione Europea

Per i Paesi non facenti parte della Unione Europea la garanzia sarà a carico della società importatrice e le condizioni di garanzia, saranno quelle previste dalla normativa vigente nel Paese dove il prodotto sarà importato.

NOTA BENE

AERTECNICA si riserva il diritto di modificare il prodotto e la relativa documentazione tecnica senza incorrere in alcun obbligo nei confronti di terzi.

Nessuna parte di questo manuale può essere riprodotta, copiata o divulgata con qualsiasi mezzo senza l'autorizzazione scritta di AERTECNICA.

italiano



Questo manuale è stampato su carta riciclata al 100%

SICUREZZA

L'operatore deve rispettare scrupolosamente le operazioni evidenziate dalla seguente segnaletica, allo scopo di garantire la sicurezza delle persone e la funzionalità della centrale aspirante.



PERICOLO: indica che bisogna prestare attenzione, in maniera da non incorrere in eventi che potrebbero provocare incidenti gravi alle persone o danni alla salute.



PERICOLI DI NATURA ELETTRICA: accertarsi che la centrale aspirante sia collegata mediante il relativo cavo ad un impianto di messa terra a norma.

La rete di alimentazione e relativa presa devono essere adeguate alla potenza nominale della centrale. Per installazioni in esterno la presa di alimentazione deve avere un protezione IP adeguata.



PERICOLO DANNI ALLA CENTRALE: rispettare le indicazioni descritte nel paragrafo USO CONSENTITO e USO VIETATO, in modo da evitare danneggiamenti alla centrale.



INALAZIONE DI ELEMENTI NOCIVI E POLVERI: proteggere gli organi di respirazione mediante l'utilizzo di dispositivi di protezione durante lo svuotamento del contenitore polveri e nella sostituzione della cartuccia filtrante, per evitare di respirare le polveri raccolte.



SENSIBILITA' ALLE POLVERI: indica che bisogna utilizzare dispositivi di protezione per le mani onde evitare danni ad operatori sensibili all'azione delle polveri raccolte.

CERTIFICAZIONI

AerTECNICA S.p.A è una azienda certificata con:



Sistema qualità
UNI EN ISO 9001
Sistema di gestione ambientale
UNI EN ISO 14001



Certificazione di prodotto per la gamma delle centrali aspiranti monofase settore civile



IDENTIFICAZIONE

Questo manuale di uso e manutenzione è inerente alla centrale aspirante:

SERIE: QB
MOD: Q200

FABBRICANTE

AERTECNICA S.p.A.
Via Cerchia di Sant'Egidio,760
47521 Cesena (FC) ITALY
Tel. +39 0547/637311
Fax +39 0547/631388
info@aerTECNICA.com
www.aerTECNICA.com

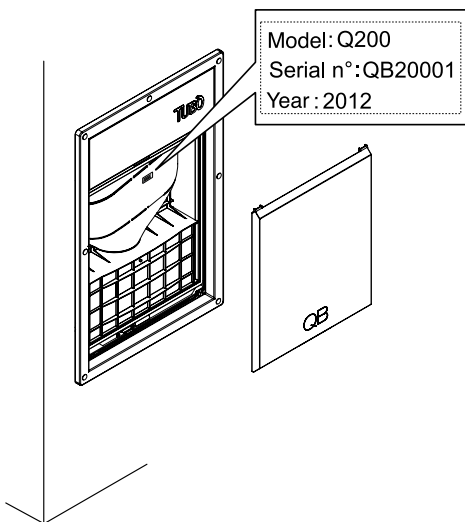
Assistenza Tecnica

Per richieste di assistenza, sostituzioni di parti di ricambio o informazioni sulla centrale aspirante chiamare il numero verde dedicato: **800-018312** oppure consultare il sito: **www.aerTECNICA.com**

Per facilitare la richiesta di assistenza, comunicare i seguenti dati visibili sull'etichetta applicata al corpo estraibile della centrale QB:

- modello della centrale aspirante
- numero di matricola
- anno di fabbricazione

Se possibile, comunicare anche la data di acquisto della centrale QB (data di acquisto comprovata dalla relativa documentazione: fattura o scontrino fiscale)

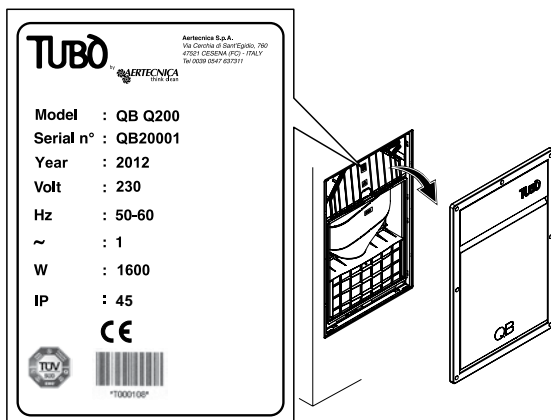


Model: Q200
Serial n°: QB20001
Year: 2012

TARGA DI IDENTIFICAZIONE

La targa di identificazione della centrale QB è applicata sul coperchio del vano motore, a cui può accedere il tecnico specializzato dopo aver smontato la cornice.

Nel disegno a lato sono riportati i dati di identificazione.



DESCRIZIONE DEL SISTEMA ASPIRAPOLVERE TUBÒ

La centrale aspirante è l'elemento principale di TUBÒ, il sistema aspirapolvere evoluto di Aertecnica.

Il sistema TUBÒ è composto dalla centrale aspirante, dalle prese aspiranti installate nelle pareti dell'edificio, dal tubo flessibile che viene inserito nelle prese aspiranti in base al locale che si vuole pulire, e da un set di accessori di pulizia adatto ad ogni esigenza dell'abitazione.

Una rete di tubazioni in plastica installata sotto il pavimento e nelle pareti dell'edificio costituisce la linea di aspirazione delle polveri collegata alla centrale aspirante.

Le polveri aspirate raggiungono la centrale aspirante; le polveri grossolane cadono nel contenitore di raccolta mentre una cartuccia filtro trattiene le polveri in sospensione; le micropolveri (invisibili all'occhio e non filtrate dalla cartuccia) vengono espulse all'esterno mediante la linea di espulsione aria, assicurando igiene all'ambiente ed impedendo il ricircolo delle polveri stesse dentro l'abitazione.

L'impianto deve essere utilizzato da un solo operatore.

L'uso dell'impianto deve avvenire esclusivamente utilizzando il tubo flessibile e gli accessori di pulizia collegati alle prese aspiranti Aertecnica installate nell'edificio.

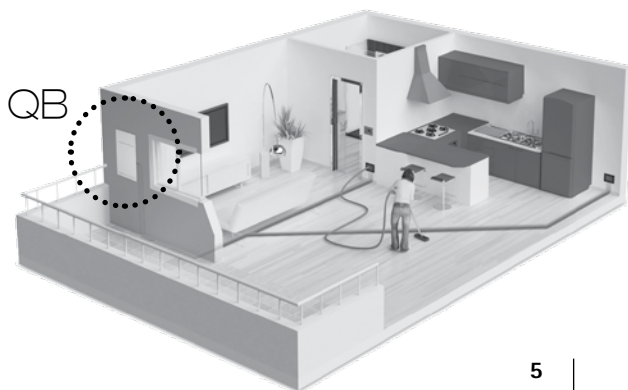
Il tubo flessibile consigliato è lungo 7 m. e consente di coprire una superficie circolare di circa 30 m² (una riduzione del raggio della circonferenza è dovuta all'ingombro dell'arredo che obbliga il tubo a seguire una traiettoria curva).

Il contenitore delle polveri deve essere sostituito periodicamente (circa 2-3 volte l'anno; vedi paragrafo SOSTITUZIONE CONTENITORE).

La cartuccia filtro va sostituita con una nuova ogni 2-3 anni (in base al suo utilizzo; vedi paragrafo SOSTITUZIONE CARTUCCIA FILTRO).

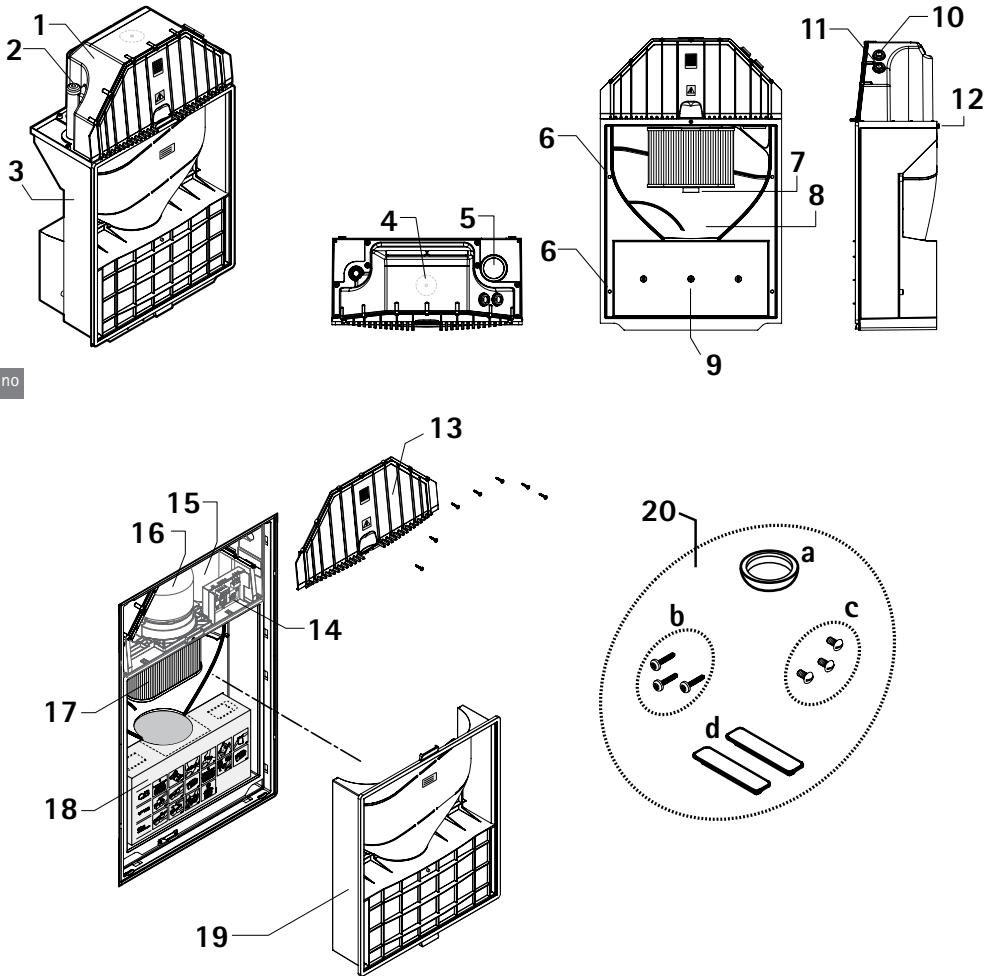
La cartuccia filtro può essere rigenerata, lavandola periodicamente (in base al suo utilizzo; vedi paragrafo RIGENERAZIONE CARTUCCIA FILTRO).

Queste tempistiche sono indicative per un utilizzo normale dell'impianto aspirapolvere. Nei casi di un utilizzo intenso dell'impianto e con presenza abbondante di polvere aspirata le tempistiche si riducono.



italiano

DESCRIZIONE DELLE PARTI



italiano

Legenda

- 1 - Corpo vano motore
- 2 - Valvola di sicurezza
- 3 - Corpo centrale parte fissa
- 4 - Predisposizione espulsione aria canalizzata
- 5 - Ingresso per linea polveri
- 6 - Sistema di aggancio a magneti
- 7 - Pomolo fissaggio cartuccia filtro
- 8 - Vano ciclonico
- 9 - Fori per fissaggio centrale
- 10 - Ingresso guaina linea attivazione prese
- 11 - Ingresso guaina linea alimentazione
- 12 - Gancio di fissaggio alla cassa
- 13 - Sportello vano motore
- 14 - Scheda elettronica
- 15 - Vano motore
- 16 - Motore-turbina con insonorizzazione
- 17 - Cartuccia filtro in poliestere lavabile
- 18 - Contenitore polveri in cartone
- 19 - Corpo centrale parte estraibile
- 20 - Kit di installazione in dotazione:
- a - guarnizione espulsione aria
- b - viti cassa CM021Q
- c - viti cassa CM010
- d - tappi prese aria vano motore

CARATTERISTICHE TECNICHE

CENTRALE ASPIRANTE QB		
Modello		Q200
Codice		CM200Q
Alimentazione	Volt (Vac)	230
Potenza motore	Watts (W)	1.600
Frequenza	Hz	50/60
Grado di protezione elettrica	IP	IP55 ¹
Giri motore	rpm	46.480
Avviamento SOFT START		SI
Stadi turbina	n°	1
Alimentazione prese	Volt (Vcc)	12
Potenza di aspirazione	Air Watts	653
Portata aria max.	m ³ /h	195
Depressione max.	mbar	313
Rumorosità	dB	55,8
Superficie cartuccia filtro	cm ²	6500
Materiale cartuccia filtro		POLIESTERE
Capacità contenitore polveri	litri	13
Peso	kg	13
Compatibilità con CMT800 (opzional)		SI
Compatibilità con CM8890 (opzional)		SI
Compatibilità con Sistema PRATICO		SI

italiano

¹ Il Grado di protezione elettrica (IP) misura il valore di protezione della centrale aspirante rispetto all'azione degli agenti atmosferici esterni. Il valore viene calcolato con la centrale installata all'esterno dell'ambiente domestico e con lo sportello chiuso. I valori sono: IP55 con espulsione aria canalizzata mediante tubazione; IP45 Espulsione aria frontale dallo sportello della centrale aspirante.

USO PREVISTO

La centrale è stata progettata per essere collegata ad una rete tubiera predisposta per l'aspirazione delle polveri di tipo domestico.

L'operatore utilizza il tubo flessibile e gli accessori di pulizia collegati alle prese aspiranti.

L'impianto va utilizzato da un unico operatore per aspirare esclusivamente polvere o corpi solidi di minuscole dimensioni, utilizzando una sola presa aspirante per volta per avere adeguata efficienza.

Il contenitore polveri deve essere sostituito con uno nuovo tutte le volte che si riempie.

La cartuccia filtro va periodicamente verificata in relazione all'utilizzo dell'impianto aspirapolvere. Può essere rigenerata o sostituita come indicato nel capitolo della manutenzione.

Utilizzare sempre ricambi originali Aertecnica.

USO VIETATO

- Non aspirare sigarette accese, tizzoni ardenti o materiale in combustione: questi materiali possono provocare un inizio di incendio danneggiando le tubature o la centrale aspirante.

- Non aspirare panni, stracci, tessuti o materiale tessile: questi materiali possono occludere le tubazioni o danneggiare la centrale.

- Non permettere ai bambini di giocare con le prese di aspirazione, aprendole e chiudendole in continuazione o inserendo giochi o materiale solido di dimensioni non adatte.

- Non utilizzare l'impianto con la centrale accesa senza la cartuccia filtro all'interno.

- Non ostruire la linea di espulsione aria dell'impianto.

- Non ostruire le prese d'aria per il raffreddamento del motore elettrico.

- Non utilizzare gli accessori di pulizia per aspirare parti del corpo delle persone.

- Non installare la centrale aspirante in un ambiente classificato ATEX dalle normative dell'Unione Europea.

- Non utilizzare ricambi non originali. L'eventuale utilizzo può far decadere la garanzia.

USO NON CONSENTITO

Non aspirare liquidi o materiali intrinseci d'acqua o molto umidi: l'aspirazione dei liquidi si può effettuare solo con l'aspiraliquidi Aertecnica (cod. AP372; cod. AP373).

- Non aspirare la polvere utilizzando più prese aspiranti contemporaneamente.

- Non lasciare mai incustoditi il tubo flessibile o gli accessori di pulizia collegati all'impianto mentre la centrale è attiva.

OPERATORE

L'operatore non deve essere una persona le cui capacità fisiche, sensoriali o mentali siano ridotte, oppure una persona priva di esperienza o di conoscenze del prodotto, a meno che essa abbia potuto beneficiare, attraverso l'intermediazione di una persona responsabile della sua sicurezza, di una sorveglianza o di istruzioni riguardanti l'uso della centrale.

L'operatore deve sempre essere vigile durante l'uso dell'impianto: attento a non inciampare nel tubo flessibile o in accessori di pulizia collegati all'impianto, e deve adottare le stesse misure di sicurezza anche per le persone eventualmente presenti nel locale di pulizia insieme a lui.

L'operatore addetto alla manutenzione della centrale aspirante non deve soffrire di allergia alla polvere.

L'operatore non deve essere un minore di anni 14.

RISCHIO RESIDUO

È vietato effettuare le operazioni di manutenzione ordinaria da parte di persone allergiche alle polveri.



ALLERGIA ALLE POLVERI



Utilizzare indumenti di protezione individuale prima di eseguire le operazioni di sostituzione del contenitore polveri o la sostituzione/pulizia della cartuccia filtro



RICHIESTA RICAMBI

Per richiedere i ricambi originali Aertecnica rivolgersi al proprio Rivenditore di fiducia, oppure ordinare direttamente sul sito www.tubostore.com (attivo solo per l'Italia).

AVVIAMENTO / SPEGNIMENTO

AVVIAMENTO DELLA CENTRALE

La centrale aspirante è sempre alimentata e si attiva quando l'operatore esegue l'avviamento con il tubo flessibile (TIPO 1 oppure TIPO 2) o con prese aspiranti ad attivazione automatica.

Con il tubo flessibile **TIPO 1**:

tubo flessibile con raccordo attivatore: la centrale si avvia inserendo il raccordo (B) nella presa aspirante (A).

Con il tubo flessibile **TIPO 2**:

tubo flessibile con interruttore: la centrale si avvia premendo l'interruttore posto sul tubo stesso.

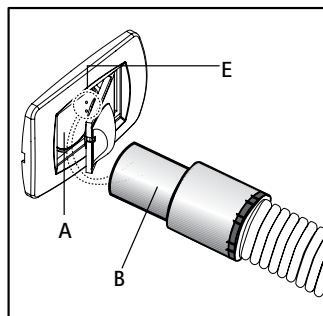
Inserire il raccordo tubo-presa (C) con le apposite piastrelle (D) in corrispondenza dei contatti (E) dentro la presa (A).

SPEGNIMENTO DELLA CENTRALE

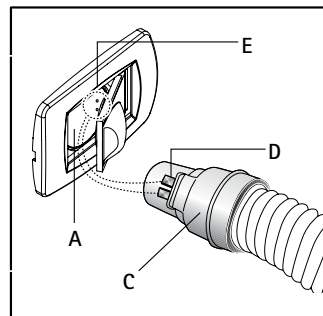
con il tubo flessibile di TIPO 1 estrarre il tubo dalla presa aspirante (A);

con il tubo flessibile di TIPO 2 portare l'interruttore in posizione OFF

TIPO 1



TIPO 2



italiano

NOTA BENE

Nei modelli di prese Air Active, Open e nelle prese NEW AIR con microinterruttore (NA699) la centrale aspirante si avvia all'apertura dello sportello della presa.

APERTURA IMBALLO

Si raccomanda di non togliere l'imballaggio fino al momento dell'installazione per evitare urti o danneggiamenti.

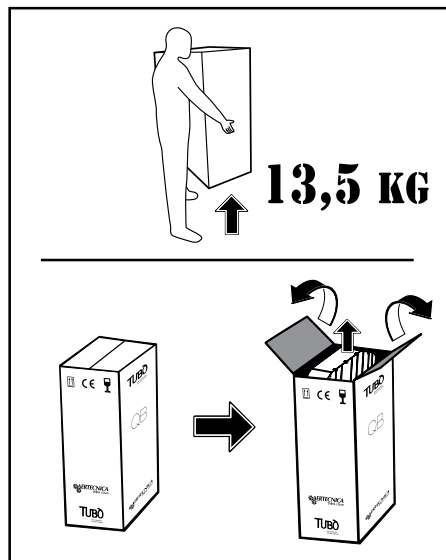
Mantenere l'imballo in verticale durante l'apertura; aprire le due falde sulla parte superiore, togliere l'interfaldia con il distanziale antiurto ed estrarre la centrale.

NOTA BENE

Prima di procedere all'installazione della centrale QB verificare l'integrità della centrale e degli accessori in dotazione.

ESTENSIONE DI GARANZIA GRATUITA

Alla scadenza della Garanzia di legge, Aertecnica concede un'estensione di ulteriori 36 mesi che si attiva esclusivamente On-Line sul sito www.aertecnica.com entro 30 giorni dalla data di acquisto della centrale comprovata dalla relativa documentazione (fattura o scontrino fiscale).



NOTA BENE



SMALTIMENTO IMBALLAGGI

Gli elementi dell'imballaggio che accompagnano la centrale alla consegna, costituiscono rifiuti solidi inerti che devono essere smaltiti secondo le norme vigenti in materia.

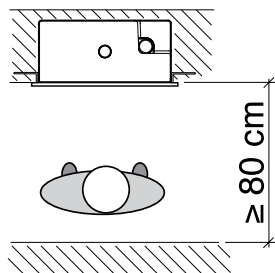
LOCALE DI INSTALLAZIONE

La centrale deve essere installata in locali di servizio (esempio ripostigli, garages, cantine o mansarde) ben areati e protetti da forti sbalzi di temperatura. L'elevato grado di protezione elettrica e di resistenza agli agenti atmosferici consente l'installazione della centrale anche all'esterno, su balconi, logge o verande.

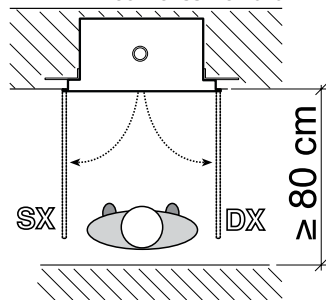
Il locale di installazione deve essere sufficientemente spazioso (spazio minimo davanti alla centrale ≥ 80 cm.) per consentire gli interventi di sostituzione della cartuccia filtro e del contenitore polveri.

Il locale di installazione deve essere sufficientemente illuminato (minimo 300 lumen) per consentire le operazioni di manutenzione ordinaria.

CENTRALE QB CON CASSA CM021Q



CENTRALE QB CON CASSA CM010Q



NOTA BENE



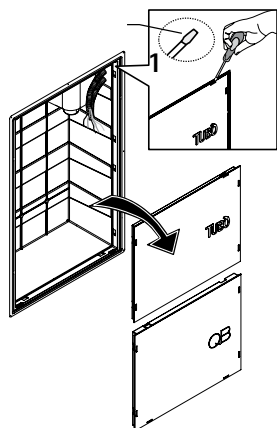
INTERRUTTORE BIPOLARE

A monte della centrale aspirante la linea di alimentazione 230 VAC sezionata con interruttore bipolare.

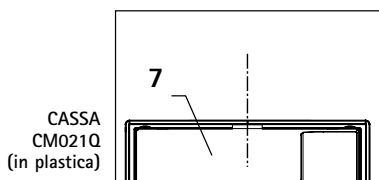
Con la centrale aspirante installata all'esterno, l'interruttore bipolare deve essere inserito in una scatola di derivazione con protezione elettrica adeguata.

INSTALLAZIONE DELLA CENTRALE QB

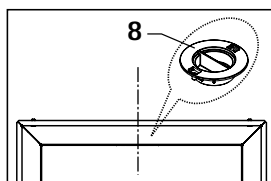
La centrale aspirante QB deve essere sempre installata in abbinamento alla cassa: al modello in plastica CM021Q oppure al modello in metallo CM010Q.



CON ESPULSIONE TIPO B

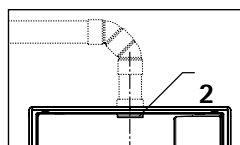


CASSA
CM021Q
(in plastica)

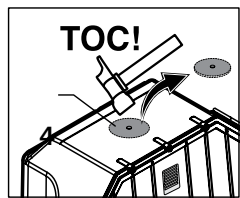


CASSA
CM010Q
(in metallo)

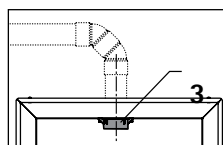
italiano



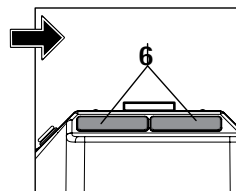
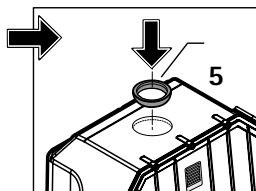
CASSA
CM021Q
(in plastica)



CON ESPULSIONE TIPO A



CASSA
CM010Q
(in metallo)



CON CASSA CM021Q (in plastica)

VERIFICA ESPULSIONE ARIA

Estrarre gli sportelli provvisori salva intonaco mediante l'aiuto di un cacciavite a testa piana (1).

Con espulsione aria canalizzata - TIPO A

Con questo tipo di espulsione il raccordo (2) deve essere già inserito nella cassa.

Con un martello è necessario aprire la zona preincisa (4) della centrale per collegarla al raccordo.

Montare la guarnizione di tenuta (5) nel foro aperto.

Prima di inserire la centrale QB devono essere montati i tappi (6) di chiusura delle prese d'aria vano motore.

Con espulsione aria frontale - TIPO B

La cassa (7) è già pronta per l'espulsione frontale direttamente dallo sportello.

CON CASSA CM010Q (in metallo)

VERIFICA ESPULSIONE ARIA

Aprire lo sportello in metallo e verificare il tipo di espulsione aria

Con espulsione aria canalizzata - TIPO A

Con questo tipo di espulsione il raccordo (3) deve essere già inserito nella cassa.

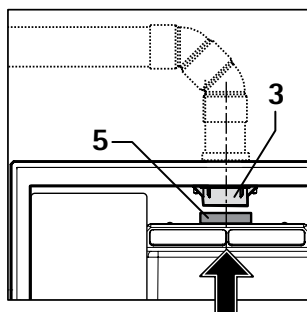
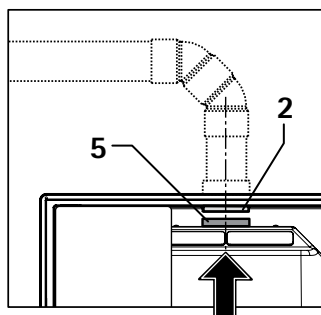
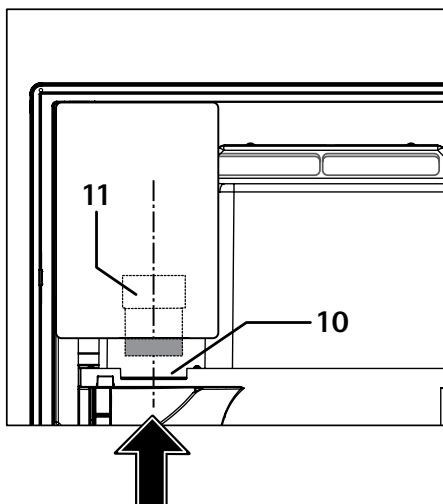
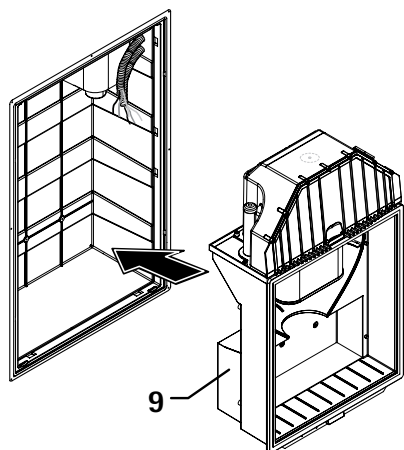
Con un martello è necessario aprire la zona preincisa (4) della centrale per collegarla al raccordo

Montare la guarnizione di tenuta (5) nel foro aperto.

Prima di inserire la centrale QB devono essere montati i tappi (6) di chiusura delle prese d'aria vano motore.

Con espulsione aria frontale - TIPO B

Con questo tipo di espulsione il tappo di chiusura (8) deve essere già collegato alla cassa.



CON CASSA CM021Q (in plastica)

Inserire il corpo fisso (9) nella cassa.

Se l'espulsione aria è canalizzata (TIPO A), collegare l'espulsione aria della centrale al raccordo (2) già installato nella cassa.

Accertarsi del corretto posizionamento della guarnizione di tenuta (5) nel raccordo (2).

Collegare l'ingresso polveri (10) della centrale al raccordo ingresso polveri (11) già montato nella cassa

CON CASSA CM010Q (in metallo)

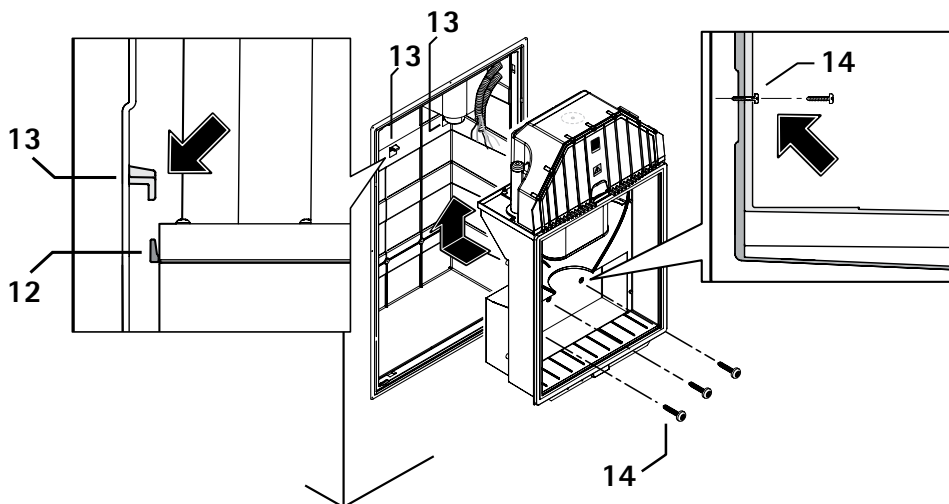
Inserire il corpo fisso (9) nella cassa.

Se l'espulsione aria è canalizzata (TIPO A), collegare l'espulsione aria della centrale al raccordo (3) già installato nella cassa.

Accertarsi del corretto posizionamento della guarnizione di tenuta (5) nel raccordo (3).

Collegare l'ingresso polveri (10) della centrale al raccordo ingresso polveri (11) già montato nella cassa

FISSAGGIO QB ALLA CASSA

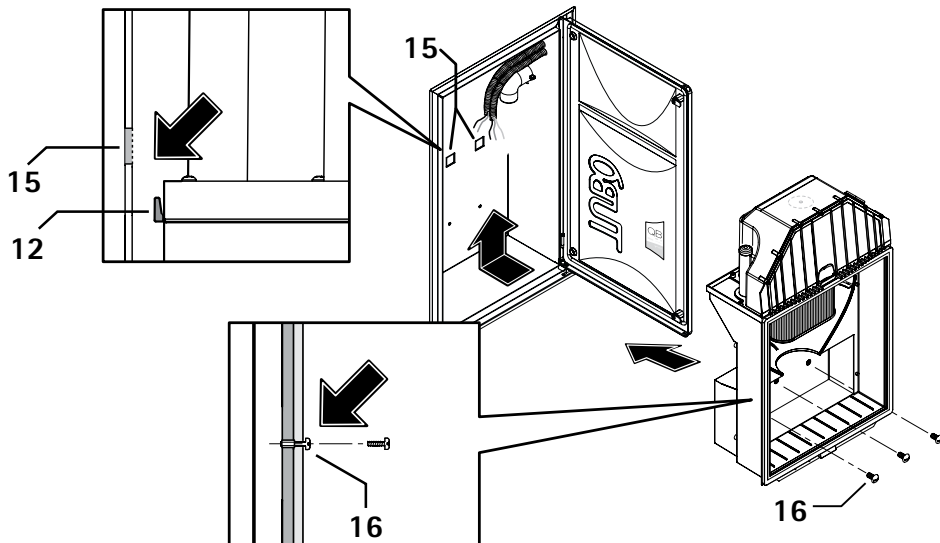


italiano

CON CASSA CM021Q

Spingere verso l'alto la centrale in modo che i 2 ganci di fissaggio (12) sul dorso della centrale si incastrino nei 2 perni (13) presenti nella cassa.

Inserire le tre viti (14) per la cassa CM021Q in dotazione con il kit di installazione e fissare la centrale alla cassa.



CON CASSA CM010Q

Spingere verso l'alto la centrale in modo che i 2 ganci di fissaggio (12) sul dorso della centrale si incastrino nei 2 fori (15) presenti nella cassa in metallo.

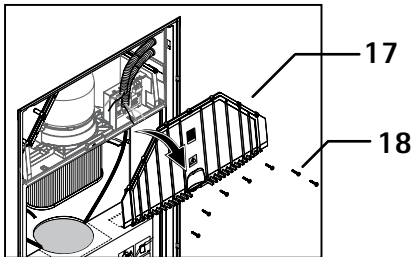
Inserire le tre viti (16) per la cassa CM010Q in dotazione con il kit di installazione e fissare la centrale alla cassa in metallo.

COLLEGAMENTO ELETTRICO

INTERRUTTORE BIPOLARE

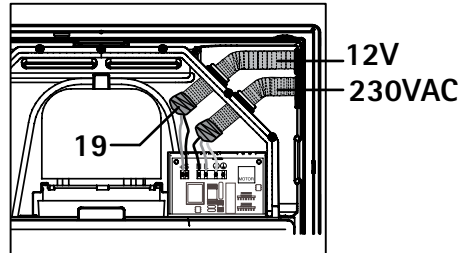
La linea di alimentazione della centrale aspirante QB deve essere sezionata da interruttore bipolare inserito a monte della centrale e attivabile dall'utilizzatore finale.

Utilizzare cavi di alimentazione con sezione $\geq 1,5$ mm.



PERICOLO DI FOLGORAZIONE

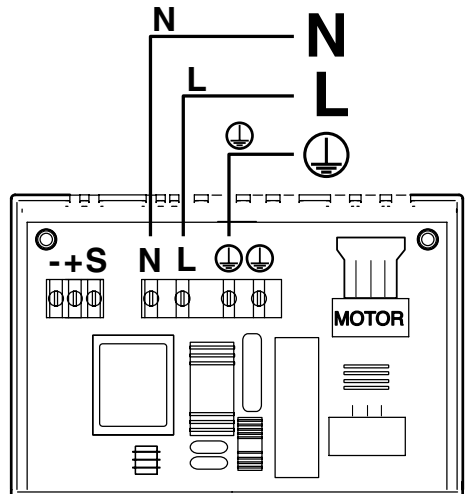
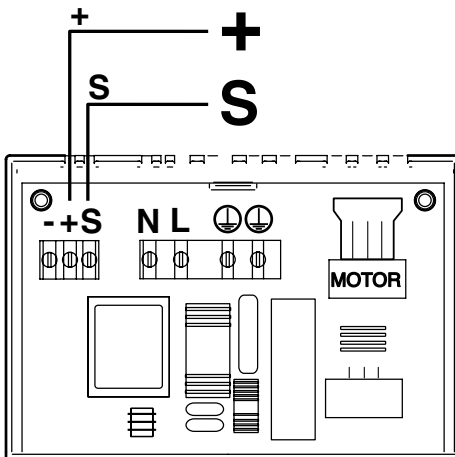
L'operazione di collegamento elettrico deve essere eseguita da un tecnico specializzato. È vietato l'accesso al quadro elettrico della centrale aspirante da parte di persone non qualificate, prive di esperienza o di conoscenze del prodotto.



italiano

COLLEGAMENTO LINEA 12V - MICROSWITCH

COLLEGAMENTO LINEA 230VAC



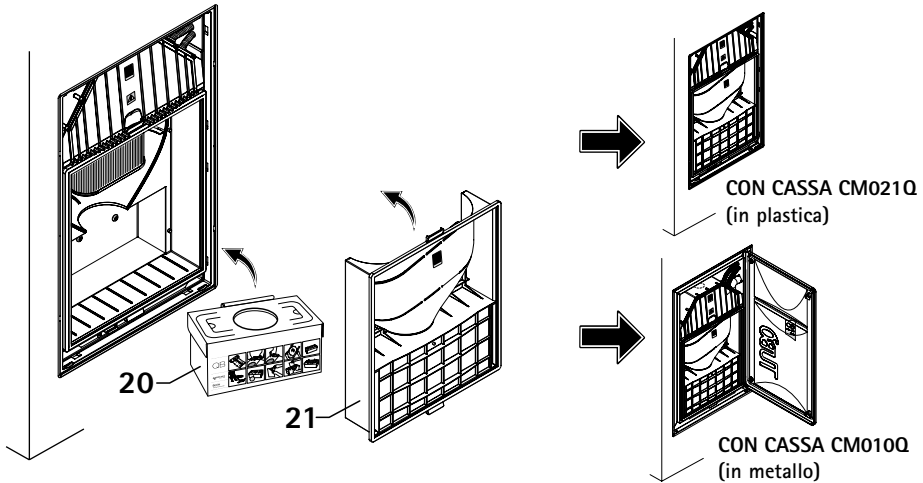
Aprire lo sportello (17) del vano motore svitando le apposite viti (18)

Collegare la linea di alimentazione 230VAC alla morsettiera **LINE** utilizzando puntali a crimpare sulla parte terminale dei cavi elettrici.

Collegare la linea di attivazione prese 12V alla morsettiera **MICROSWITCH**.

Chiudere con nastro isolante (19) o con apposite guarnizioni la parte terminale di entrambe le guaine elettriche come indicato in figura, per evitare il passaggio dell'aria all'interno delle stesse.

INSERIMENTO CONTENITORE POLVERI E CORPO ESTRAIBILE



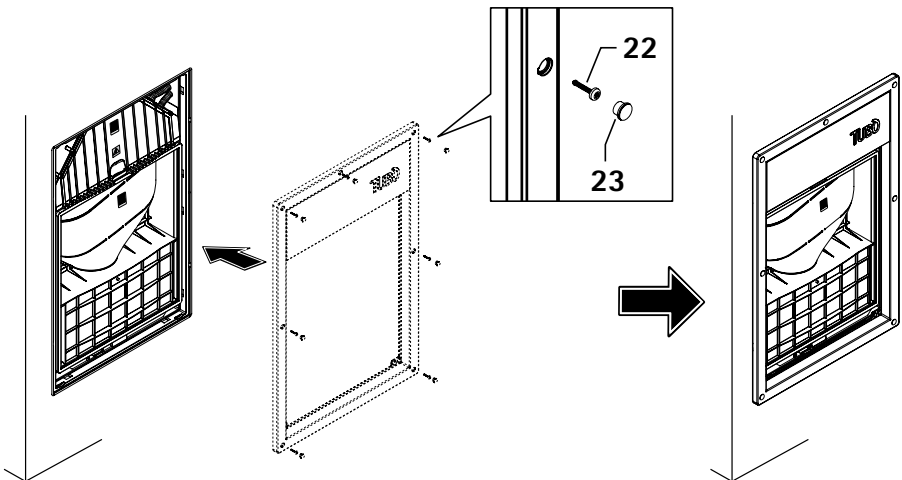
italiano

Terminato il collegamento elettrico chiudere lo sportello del vano motore e riavvitare le viti.

Inserire il corpo centrale estraibile (21).
Il corpo centrale estraibile resta chiuso grazie al sistema di aggancio a magneti.

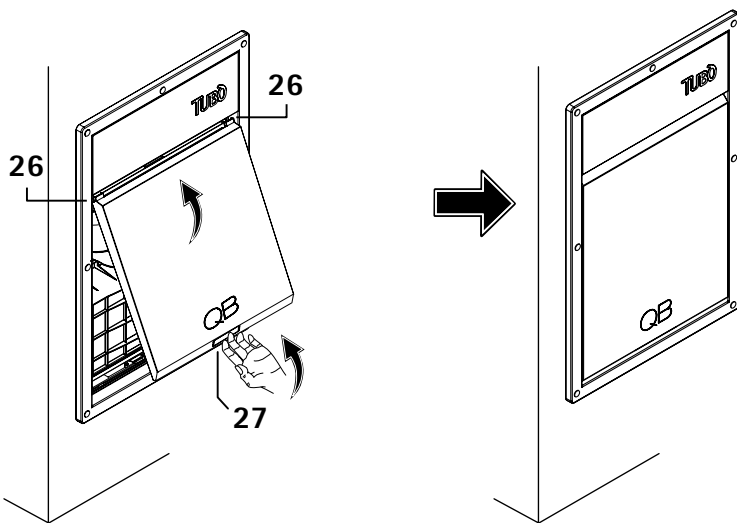
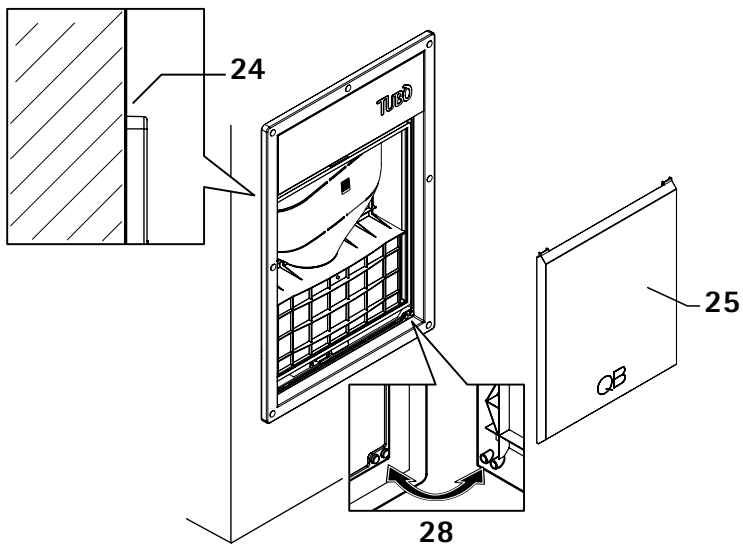
Inserire il contenitore polveri (20): vedi istruzioni di **ASSEMBLAGGIO E INSERIMENTO NUOVO CONTENITORE POLVERI** a pag. 19

MONTAGGIO KIT CORNICE E SPORTELLO (COD. CM821Q-ARTICOLO SEPARATO)



Montare la cornice sulla parete, avvitando le 7 viti di fissaggio (22) nei fori previsti sulla cassa.

Inserire i tappi (23) nella cornice.



NOTA BENE

Nel caso di installazione della QB su pareti perimetrali esterne esposte alle intemperie, la parete deve essere in condizioni di perfetta perpendicolarità (24) in modo da impedire eventuali infiltrazioni d'acqua tra la cornice della centrale e la parete stessa.

Aertecnica declina ogni responsabilità in caso di infiltrazioni d'acqua dovute a pareti fuori squadra.

Montare lo sportello (25) nella cornice inserendo prima i due perni (26) sul bordo superiore, aiutandosi con la maniglia (27).

Lo sportello si chiude grazie al sistema di aggancio a magneti (28)

COLLAUDO GENERALE DELL'IMPIANTO ASPIRAPOLVERE TUBÒ

Il collaudo generale dell'impianto aspirapolvere deve essere effettuato dopo aver completato il montaggio di tutte le prese aspiranti e della centrale aspirante.

TEST DI ASPIRAZIONE

Inserire il tubo flessibile da 7 o 9 metri in una delle prese aspiranti più vicine alla centrale QB.

Inserire quindi il vuotometro (AT010) nella presa adiacente a quella occupata e controllare che il valore di depressione rilevato si trovi all'interno dell'intervallo: 100 - 170 mbar.

Se la lancetta si posiziona in questo intervallo il Test è positivo.

Ripetere la medesima operazione in una presa intermedia dell'impianto e quindi nella presa più distante dalla centrale QB. Se la lancetta si posiziona sempre nello stesso intervallo il collaudo è positivo e l'impianto aspirapolvere funziona regolarmente.

Nel caso uno dei Test effettuati risulti negativo (la lancetta del vuotometro non si posiziona dentro l'intervallo 100-170 mbar) è necessario verificare possibili otturazioni o perdite di carico sull'impianto.

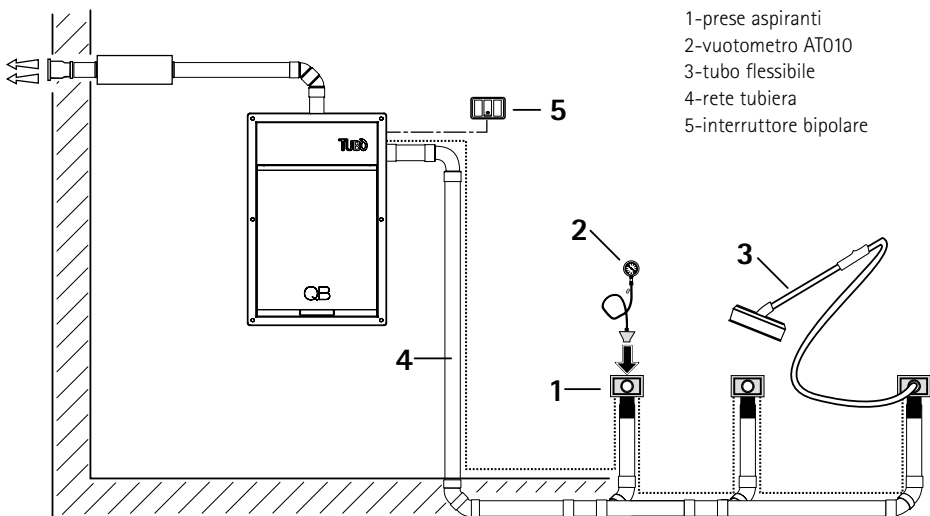
italiano

VALORE RILEVATO INFERIORE A 100 mbar

- 1 - controllare il corretto accoppiamento tra il raccordo ingresso polveri e la centrale QB
- 2 - controllare la corretta posizione della guarnizione di tenuta dell'ingresso polveri sulla centrale QB
- 3 - controllare la corretta chiusura del corpo estraibile della centrale QB
- 4 - controllare il corretto serraggio delle 3 viti nel corpo fisso della centrale QB
- 5 - controllare in tutte le prese aspiranti e nella rete tubiera possibili perdite di pressione.
- 6 - controllare possibili otturazioni all'interno del tubo flessibile o della rete tubiera.
- 7 - controllare la corretta posizione della valvola di sicurezza.

VALORE RILEVATO SUPERIORE A 170 mbar

8 - controllare possibili otturazioni all'interno del tubo flessibile o della rete tubiera: se l'intero impianto e il tubo flessibile risultano privi di otturazioni, l'eccesso di pressione rilevato è dovuto alla rete tubiera realizzata in modo non conforme ai principi di progettazione.



MANUTENZIONE ORDINARIA

Una manutenzione accurata prolunga la durata della centrale aspirante e assicura migliori prestazioni.

SOSTITUZIONE CONTENITORE POLVERI



ATTENZIONE

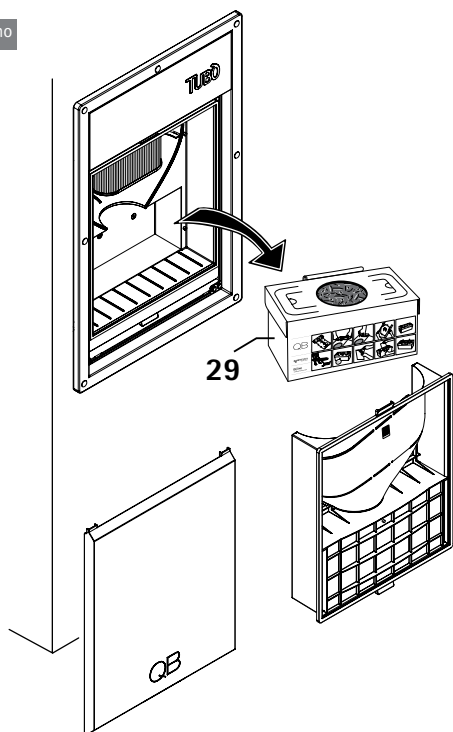


Nell'effettuare questa operazione è possibile venire a contatto con le polveri.



Prima di procedere si raccomanda di utilizzare indumenti di protezione individuale adeguati.

italiano



ESTRAZIONE, SIGILLATURA E SMALTIMENTO CONTENITORE POLVERI PIENO

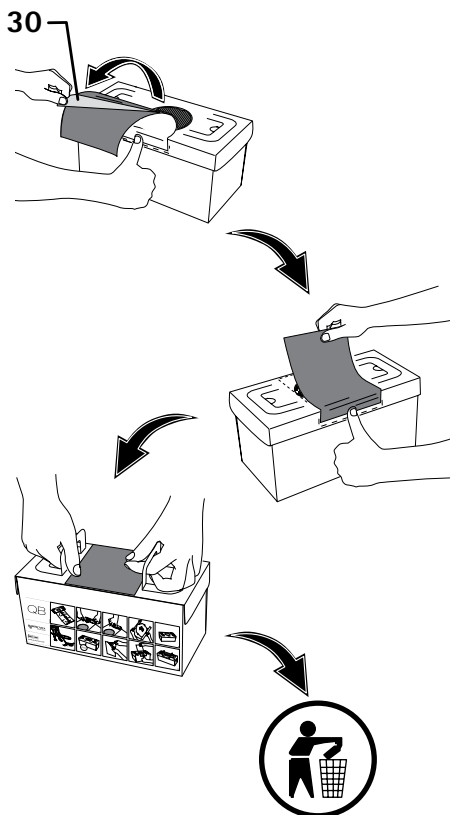
Estrarre il contenitore polveri pieno (29) dal suo alloggiamento.



NOTA BENE
Prima di procedere a qualsiasi operazione di manutenzione togliere tensione alla centrale aspirante.

RICHIESTA RICAMBI

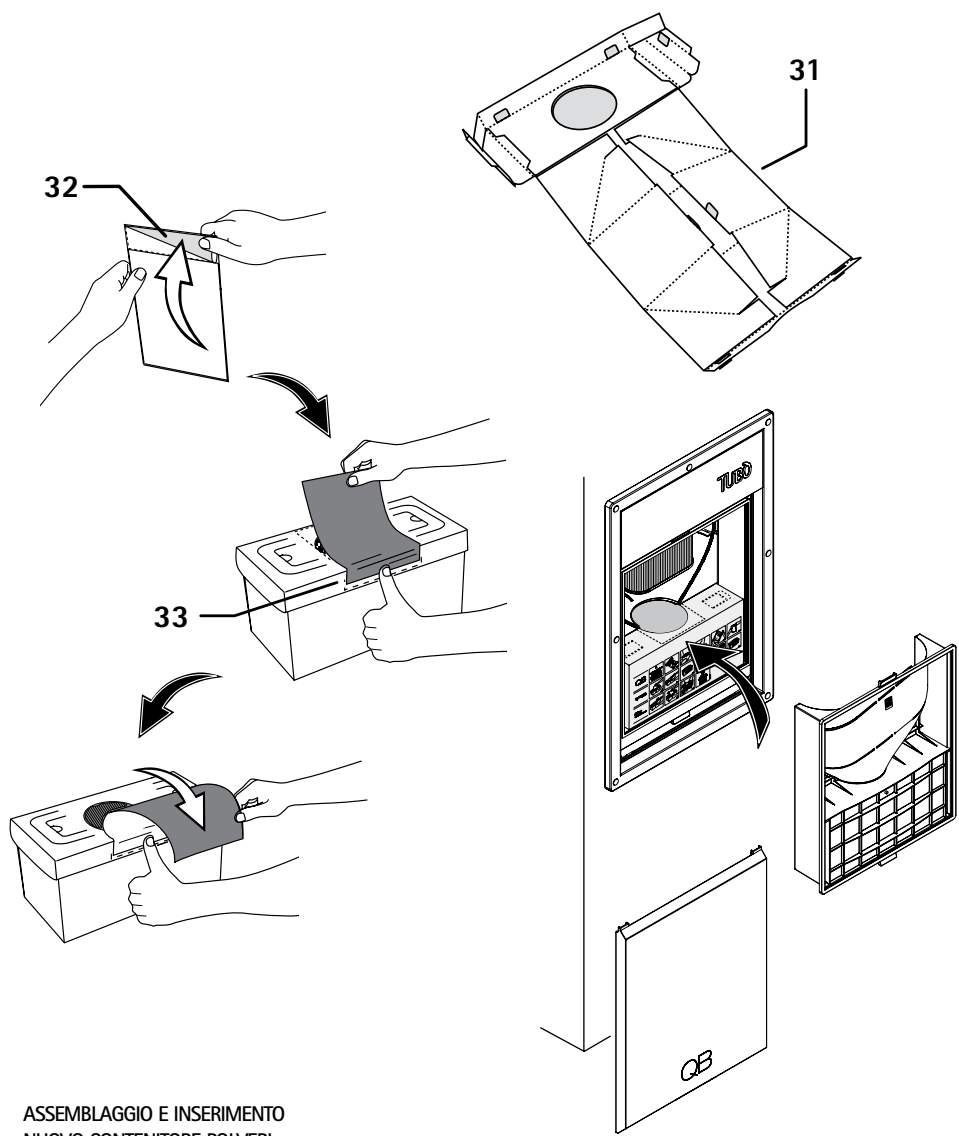
Per richiedere i ricambi originali Aertecnica rivolgersi al proprio Rivenditore di fiducia, oppure ordinare direttamente sul sito www.tubostore.com (attivo solo per l'Italia).



Togliere la carta di protezione dell'adesivo (30) e sigillare il contenitore polveri.



Gettare il contenitore poveri rispettando le norme ambientali in vigore.



**ASSEMBLAGGIO E INSERIMENTO
NUOVO CONTENITORE POLVERI**

Prendere una nuova sagoma del contenitore polveri (31) e assemblarla come illustrato sul contenitore stesso.

Applicare un nuovo adesivo di chiusura (32) nel punto indicato (33)

Ripiegare l'adesivo all'indietro sul bordo posteriore del contenitore.

Reinserire il contenitore polveri nel suo alloggiamento e chiudere la centrale.



**UTILIZZARE ESCLUSIVAMENTE
RICAMBI ORIGINALI AERTECNICA**

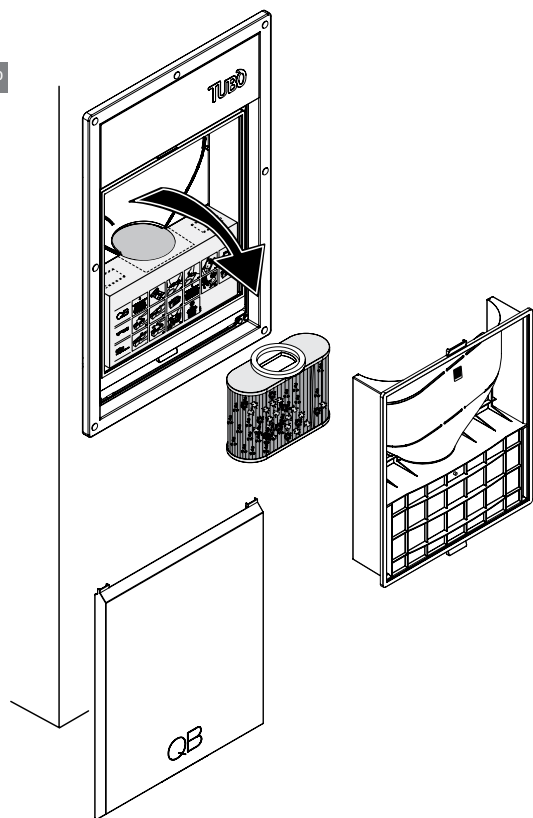
SOSTITUZIONE DELLA CARTUCCIA FILTRO

Si consiglia di sostituire la cartuccia filtro ogni 2-3 anni: questa tempistica può variare a seconda del grado di utilizzo dell'impianto.

RICHIESTA RICAMBI

Per richiedere i ricambi originali Aertecnica rivolgersi al proprio Rivenditore di fiducia, oppure ordinare direttamente sul sito www.tubostore.com (attivo solo per l'Italia).

italiano



Svitare il pomolo (34) che fissa la cartuccia e sfilarla dal suo alloggiamento.

Inserire una nuova cartuccia filtro arrivando in battuta e riavvitare il pomolo a fine corsa.

NOTA BENE



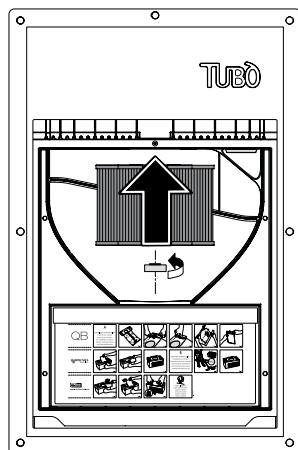
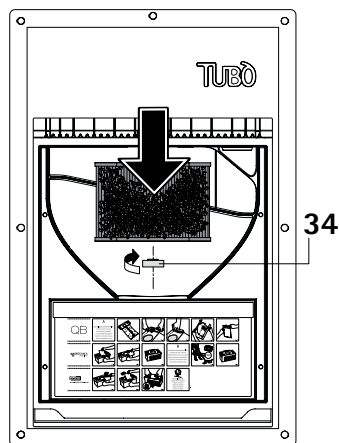
ATTENZIONE



Nell'effettuare questa operazione è possibile venire a contatto con le polveri.



Prima di procedere si raccomanda di utilizzare indumenti di protezione individuale adeguati.



ATTENZIONE

La centrale aspirante non deve essere messa in funzione senza la cartuccia filtro inserita al suo interno. L'inosservanza di questa regola potrebbe essere causa di danni al motore non coperti dalla garanzia.

RIGENERAZIONE CARTUCCIA FILTRO

La rigenerazione periodica della cartuccia filtro favorisce il rendimento generale dell'impianto aspirapolvere. Con un utilizzo normale dell'impianto è bene fare un controllo della cartuccia ogni 4 mesi.

Per procedere alla rigenerazione della cartuccia saturata in modo efficace e mantenere funzionante l'impianto aspirapolvere, si consiglia di inserire immediatamente una nuova cartuccia filtro, di riavviare l'impianto e di aspirare le polveri più grossolane dalla cartuccia saturata utilizzando l'impianto stesso.

NOTA BENE



ATTENZIONE



Nell'effettuare questa operazione è possibile venire a contatto con le polveri.



Prima di procedere si raccomanda di utilizzare indumenti di protezione individuale adeguati.

INSERIRE RICAMBIO CARTUCCIA

Svitare il pomolo che fissa la cartuccia usata e sfilarla dal suo alloggiamento.

Inserire una nuova cartuccia filtro nella centrale e riavviare il pomolo a fine corsa.

Reinserire lo sportello. Utilizzare l'impianto stesso per procedere alla rigenerazione della cartuccia filtro usata.

RIGENERAZIONE CARTUCCIA USATA

Aspirare con il tubo flessibile e la spazzola per angoli AP342 (35) la polvere grossolana depositata sulle pareti della cartuccia usata

Lavare le pareti della cartuccia sotto ad un getto d'acqua non troppo forte per pulirla dalle polveri aspirate

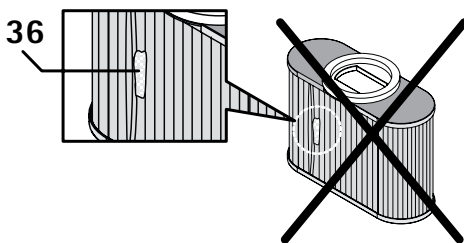
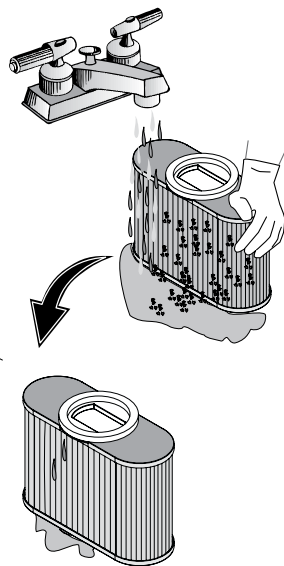
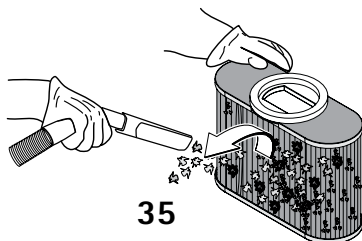
Lasciare asciugare la cartuccia rigenerata e verificare che non siano presenti lacerazioni sulle pareti (36); in questo caso la cartuccia va eliminata e smaltita nel rispetto delle norme ambientali in vigore.

NOTA BENE



ATTENZIONE

La centrale aspirante non deve essere messa in funzione senza la cartuccia filtro inserita al suo interno. L'inosservanza di questa regola potrebbe essere causa di danni al motore non coperti dalla garanzia.



italiano

SMALTIMENTO DELLA CENTRALE

Alla conclusione del suo ciclo di vita, la centrale aspirante deve essere smaltita secondo le norme vigenti in materia.

La tabella che segue riporta i materiali con cui è stata realizzata.



IMPORTANTE

I sottoelencati materiali vanno suddivisi ed immagazzinati per essere eventualmente recuperati o smaltiti nel rispetto delle norme ambientali vigenti nel paese di utilizzazione.

TIPO DI MATERIALE	PRESENZA NELLA CENTRALE	SPECIFICA	SMALTIMENTO
plastiche e gomme	insonorizzazione motore	polipropilene	Le norme che regolano lo smaltimento e la demolizione della centrale aspirante, dei suoi componenti, dei materiali e delle sostanze inquinanti eventualmente presenti variano a seconda del paese di utilizzo finale. Si raccomanda di rivolgersi agli organismi ed enti preposti in materia e di rispettare le norme di legge vigenti in materia
	guarnizione sottomotore	gomma	
	guarnizione ingresso polveri	gomma e ABS	
	raccordo ingresso polveri	ABS	
	guarnizione espulsione aria	gomma e ABS	
	raccordo espulsione aria	ABS	
	cartuccia filtro	poliestere	
	pomolo fissaggio filtro	polipropilene	
	corpo centrale parte fissa	polipropilene	
	corpo centrale parte estraibile	polipropilene	
	sportello vano motore	polipropilene	
	scatola scheda elettronica	polipropilene	
	guaine corrugate	polipropilene	
	pressaguaina	gomma	
	valvola di sicurezza	polipropilene	
adesivi e targhe	PVC		
minuteria	viti e rivetti	ferro	
	viti e rivetti	acciaio zincato	
componenti elettronici	scheda elettronica	materiali vari	
	motore elettrico	materiali vari	
	cablaggi	rame	
contenitori	contenitore polveri	cartone ondulato	
	imballaggio centrale	cartone ondulato	
	sacchetti	nylon	

italiano

INCONVENIENTE	CAUSA	INTERVENTO
L'aspirazione d'aria è assente da tutte le prese	Cavo di alimentazione scollegato	Collegare il cavo di alimentazione
	Cavo linea prese 12V non collegato o cablato in modo errato	Collegare il cavo linea prese 12V o verificare il cablaggio.
	Il motore si è surriscaldato. La temperatura del motore ha superato gli 80 °C.	Verificare che la linea di espulsione aria sia libera, o che le prese d'aria del vano motore non siano otturate. Attendere il raffreddamento del motore.
		Verificare che la cartuccia filtro non sia satura. In tal caso effettuare la manutenzione. Attendere il raffreddamento del motore.
	Il corpo estraibile non è agganciato correttamente	Riagganciare correttamente il corpo estraibile.
L'aspirazione d'aria è assente da una presa	Il microinterruttore di una presa aspirante è danneggiato	Chiamare un tecnico specializzato.
L'aspirazione d'aria è scarsa	È presente un'otturazione nell'impianto	Chiamare un tecnico specializzato.
	La cartuccia filtro è satura	Eeguire la manutenzione della cartuccia.
	Sull'impianto c'è l'utilizzo contemporaneo di più prese aspiranti	La centrale può essere utilizzata da un solo operatore per volta.
	La guarnizione del raccordo di ingresso polveri è danneggiata o fuori posto	Verificare posizionamento della guarnizione del raccordo ingresso polveri.
	La linea di espulsione aria è otturata	Liberare la linea di espulsione aria dall'otturazione o chiamare un tecnico specializzato.
	Il tubo flessibile è parzialmente ostruito.	Liberare l'ostruzione dal tubo flessibile.
La centrale rimane sempre attivata anche con le prese chiuse	Il microinterruttore di una presa aspirante è danneggiato	Chiamare un tecnico specializzato.
La centrale rimane spenta	Non arriva l'alimentazione alla centrale	Chiamare un tecnico specializzato.
	La scheda elettronica è difettosa	Chiamare un tecnico specializzato.
Altre cause non riportate in questo manuale richiedono la chiamata di un tecnico specializzato		

